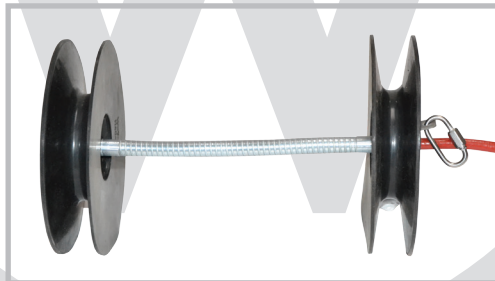
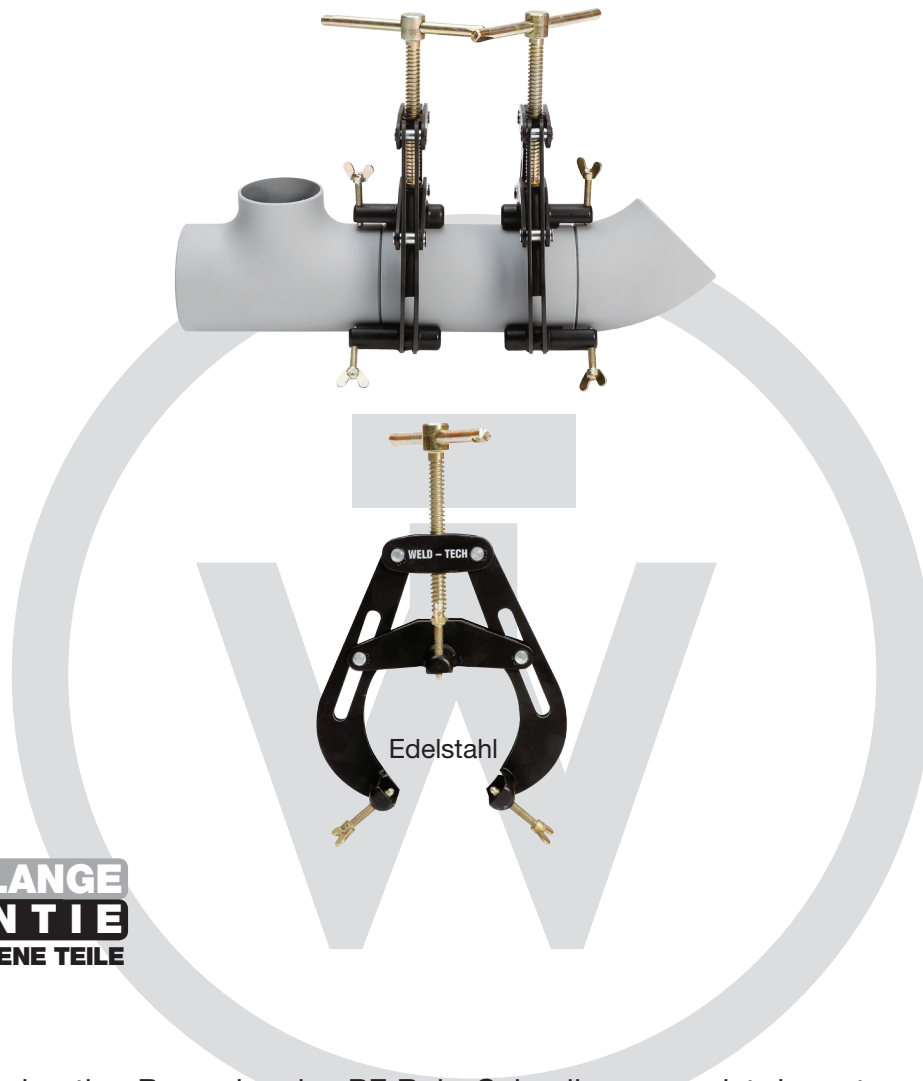


W

Werkzeuge für Rohrbearbeitung



PF Rohr-Schnellspanner



**LEBENS-LANGE
 GARANTIE
 FÜR GEBROCHENE TEILE**

Durch die einzigartige Bauweise des PF Rohr-Schnellspanners ist der extrem starke Rohr-Schnellspanner zur Fixierung aller Rohre und Fittings aus Stahl und aus Edelstahl geeignet.

Alle Kontaktpunkte des Rohr-Schnellspanners sind aus Edelstahl und die galvanisierten Schrauben mit einer Edelstahlkugel garantieren den perfekten Halt.

Art.-Nr.	Bereich (zoll)	Bereich (mm)	Gewicht (kg)	Gewicht (lb)
PF13	1 - 3	25 - 80	1,10	2,20
PF26	2 - 6	50 - 170	3,20	6,40
PF614	6 - 14	150 - 360	8,20	16,40

WT Rohr-Schnellspanner (Stahl)



**LEBENS-LANGE
 GARANTIE
 FÜR GEBROCHENE TEILE**

Die gesenkgeschmiedeten Stahlklammern sind sehr robust ausgelegt und für Verbindungen Rohr an Rohr, Rohr an Flansch und Rohr an T-Stück geeignet.

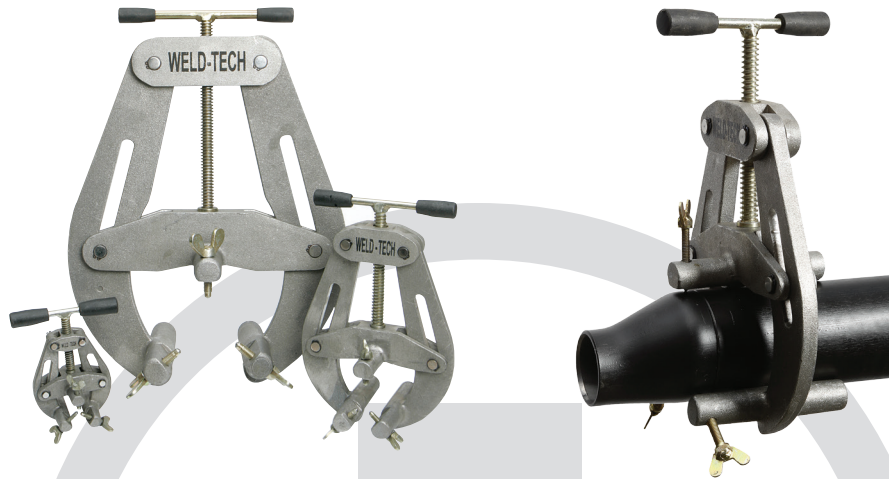
WT Rohr-Stahl-Schnellspanner sind elektrolytisch verzinkt und gewährleisten eine ausreichende Spannkraft zur Erfüllung der Anforderungen an alle Rohrabmessungen innerhalb des Bereichs des WT Rohr-Stahl-Schnellspanners von 25 – 355 mm (1“ - 14“).

Die Flügelschrauben sind an den Druckpunkten mit Nirokugeln ausgerüstet.

Die WT Rohr-Stahl-Schnellspanner lassen sich somit für Niro, Duplex und andere hochlegierte Stahltypen einsetzen (Schutzbacken).

Art.-Nr.	Bereich (zoll)	Bereich (mm)	Gewicht(kg)	Gewicht(lbs)
SC13	1 - 3	26 - 76	1,5	3
SC25	2 - 5	51 - 127	3,1	6,2
SC47	4 - 7	102 - 177	3,3	6,6
SC59	5 - 9	127 - 228	6,9	13,8
SC1014	10 - 14	254 - 355	8,8	17,6

WT Rohr-Schnellspanner



**LEBENS-LANGE
 GARANTIE
 FÜR GEBROCHENE TEILE**

Aufgrund seines einmaligen Designs gewährleistet der WT Rohr-Schnellspanner, dass die Spannkraften gleichmäßig um das zu verschweißende Rohr wirken, da die Abstände zwischen den Spannpunkten gleich sind. Dies gilt für alle Rohrdimensionen innerhalb der Bereiche der WT Rohr-Schnellspanner (1" bis 14").

Die Spannschrauben haben Edelstahlkugeln an ihren Enden. Dies verhindert ein Verkratzen der Rohre, und es tritt keine Korrosion auf.

Die Arme sind aus Aluminium, damit die Spannkraft den Anforderungen an alle Rohrdimensionen innerhalb des Bereichs der WT Rohr-Schnellspanner (27-355 mm) und Wandstärken bis zu 15 mm entspricht.

Der WT Rohr-Schnellspanner kann für alle gängigen Materialien wie Baustahl, Edelstahl, Duplex, Super Duplex und Titan verwendet werden.

Das Schweißen von Rohr-an-Rohr und Rohr-an-Formstück ist mit dem WT Rohr-Schnellspanner leicht durchzuführen.

Art.-Nr.	Bereich (zoll)	Bereich (mm)	Gewicht (kg)	Gewicht (lbs)
WT125	1 - 2,5	27 - 64	0.75	1,50
WT26	2 - 6	60 - 168	2.60	5,20
WT612	6 - 14	168 - 355	7.50	15,00

Manuelle Einzelkettenspanner



Das Einzel-Spannsystem Typ 2500S und das Doppel-Spannsystem Typ 2500D sind einfache Werkzeuge für das Spannen von Rohr-an-Rohr, Rohr-an-Rohrbogen, Rohr-an-T-Stück oder Rohr-an-Flansch. Das geringe Gewicht erlaubt einfaches Arbeiten in der Werkstatt oder auf der Baustelle.

Diese Spannsysteme sind für Rohre mit Wandstärken bis zu 1/2" (12 mm) geeignet und besitzen eine Spannkraft von 2500 kg.

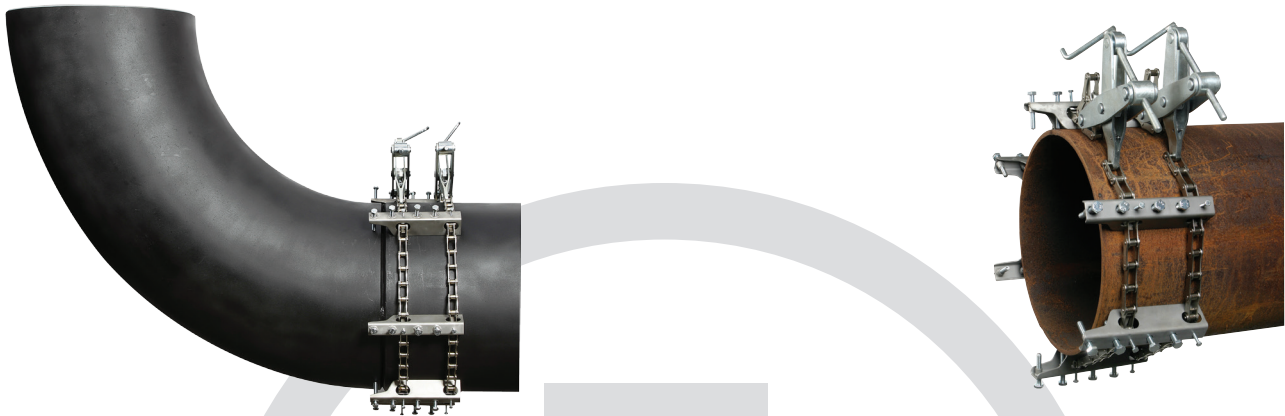
Diese Spannsysteme können für verschiedene Rohrdimensionen verwendet werden, indem man einfach die Hebel entfernt oder abnimmt. Die Hebel aller Spannsysteme sind aus Edelstahl gefertigt. Beide Typen können für Edelstahl verwendet werden.

Alle Spannsysteme sind für Rohrdimensionen ab 5" geeignet.

Type 2500S (Einzel)

Bereich	Art.-Nr.	Für Edelstahl			Für Baustahl			
		Anzahl Hebel	Gewicht (kg/lbs)		Art.-Nr.	Anzahl Hebel	Gewicht (kg/lbs)	
5 - 12"	2500SS512	4	6,3	12,6	2500SM512	4	6,3	12,6
5 - 16"	2500SS516	5	7,3	14,6	2500SM516	4	6,7	13,4
5 - 20"	2500SS520	6	8,3	16,6	2500SM520	5	7,7	15,4
5 - 24"	2500SS524	7	9,1	18,2	2500SM524	6	8,5	17,0
5 - 32"	2500SS532	10	11,7	23,4	2500SM532	8	10,5	21,0
5 - 36"	2500SS536	11	12,8	25,6	2500SM536	9	11,5	23,0
5 - 42"	2500SS542	13	14,2	28,4	2500SM542	11	13,2	26,4
5 - 48"	2500SS548	14	16,1	32,2	2500SM548	13	15,4	30,8
5 - 54"	2500SS554	15	17,8	35,6	2500SM554	14	17,1	34,2
5 - 60"	2500SS560	16	19,5	39,0	2500SM560	15	18,8	37,6

Manuelle Doppelkettenspanner



Das Doppelketten-Spannsystem Typ 2500D ist ein einfaches Werkzeug für das Spannen von Rohr-an-Rohr, Rohr-an-Rohrbogen, Rohr-an-T-Stück oder Rohr-an-Flansch. Das geringe Gewicht erlaubt ein einfaches Arbeiten in der Werkstatt oder auf der Baustelle. Dieses Spannsystem ist auch für Rohre mit Wandstärken bis zu 1/2" (12mm) geeignet und besitzt eine Spannkraft von 2500 kg.

Dieses Spannsystem kann für verschiedene Rohrdimensionen verwendet werden, indem man einfach die Ausrichthebel und -ketten entfernt oder abnimmt. Die Hebel aller Spannsysteme sind aus Edelstahl gefertigt.

Alle Spannsysteme sind für Rohrdimensionen ab 5" geeignet.

Type 2500D (Doppel)

Bereich	Für Edelstahl				Für Baustahl			
	Art.-Nr.	Anzahl Hebel	Gewicht (kg/lbs)		Art.-Nr.	Anzahl Hebel	Gewicht (kg/lbs)	
5 - 12"	2500DS512	4	11,0	22,0	2500DM512	4	11,0	22,0
5 - 16"	2500DS516	5	12,6	25,2	2500DM516	4	11,8	23,6
5 - 20"	2500DS520	6	14,2	28,4	2500DM520	5	13,4	26,8
5 - 24"	2500DS524	7	15,4	30,8	2500DM524	6	14,6	29,2
5 - 32"	2500DS532	10	19,4	38,8	2500DM532	8	17,8	35,6
5 - 36"	2500DS536	11	20,5	41,0	2500DM536	9	18,9	37,8
5 - 42"	2500DS542	13	22,7	45,4	2500DM542	11	21,2	42,4
5 - 48"	2500DS548	14	24,1	48,2	2500DM548	13	23,3	46,6
5 - 54"	2500DS554	15	25,2	50,4	2500DM554	14	24,4	48,8
5 - 60"	2500DS560	16	27,0	54,0	2500DM560	15	26,2	52,4

S200, D200 und DK200[®]



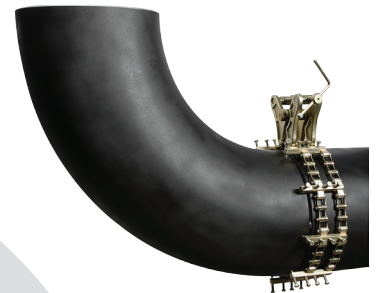
S200



D200



DK200



Mit den Kettenspannern S200 & D200 und DK200 können Rohre mit einer Wandstärke bis zu 12,7 mm gespannt werden. Um sie an die jeweilige Rohrdimension anzupassen, müssen die entsprechenden Kettenglieder und Hebel ausgetauscht werden.

		S200		D200		DK200	
Bereich	Anzahl Hebel	Art.-Nr.	Gewicht (kg/lbs)	Art.-Nr.	Gewicht (kg/lbs)	Art.-Nr.	Gewicht (kg/lbs)
8 - 12"	6	S200812	9,3	D200812	18,6	DK200812	21,6
8 - 16"	7	S200816	10,5	D200816	20,1	DK200816	23,9
8 - 20"	9	S200820	12,9	D200820	23,1	DK200820	28,0
8 - 24"	11	S200824	15,3	D200824	26,1	DK200824	32,0
8 - 28"	13	S200828	17,7	D200828	29,1	DK200828	36,1
8 - 32"	14	S200832	18,8	D200832	30,6	DK200832	38,2
8 - 36"	16	S200836	21,2	D200836	33,6	DK200836	42,2
8 - 40"	18	S200840	23,6	D200840	36,6	DK200840	46,3
8 - 44"	19	S200844	24,8	D200844	38,1	DK200844	48,4
8 - 48"	21	S800848	27,2	D200848	41,2	DK800848	52,5
8 - 52"	23	S200852	29,5	D200852	44,2	DK200852	56,6
8 - 56"	25	S200856	31,9	D200856	47,2	DK200856	60,7
8 - 60"	26	S200860	33,1	D200860	48,7	DK200860	62,7

S300, D300 und DK300[®]



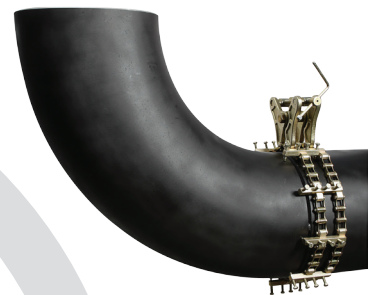
S300



D300



DK300



Mit den Kettenspannern S300 & D300 und DK300 können Rohre mit einer Wandstärke bis zu 20 mm gespannt werden. Um sie an die jeweilige Rohrdimension anzupassen, müssen die entsprechenden Kettenglieder und Hebel ausgetauscht werden. Einfach in der Anwendung sind die Spannsysteme ideal für jede Schweißnahtvorbereitung.

		S300		D300		DK300	
Bereich	Anzahl Hebel	Art.-Nr.	Gewicht (kg/lbs)	Art.-Nr.	Gewicht (kg/lbs)	Art.-Nr.	Gewicht (kg/lbs)
12 - 16"	5	S3001216	17,8	D3001216	39,4	DK3001216	43,4
12 - 20"	6	S3001220	20,5	D3001220	43,1	DK3001220	47,9
12 - 24"	7	S3001224	23,2	D3001224	46,7	DK3001224	52,3
12 - 28"	9	S3001228	28,5	D3001228	53,9	DK3001228	61,1
12 - 32"	10	S3001232	31,2	D3001232	57,6	DK3001232	65,6
12 - 36"	11	S3001236	33,8	D3001236	61,2	DK3001236	70,0
12 - 40"	12	S3001240	36,5	D3001240	64,8	DK3001240	74,4
12 - 44"	13	S3001244	48,2	D3001244	68,5	DK3001244	78,9
12 - 48"	15	S3001248	57,1	D3001248	75,7	DK3001248	87,7
12 - 52"	16	S3001252	60,7	D3001252	79,4	DK3001252	92,2
12 - 56"	17	S3001256	67,2	D3001256	82,9	DK3001256	96,5
12 - 60"	18	S3001260	69,8	D3001260	86,6	DK3001260	101,0

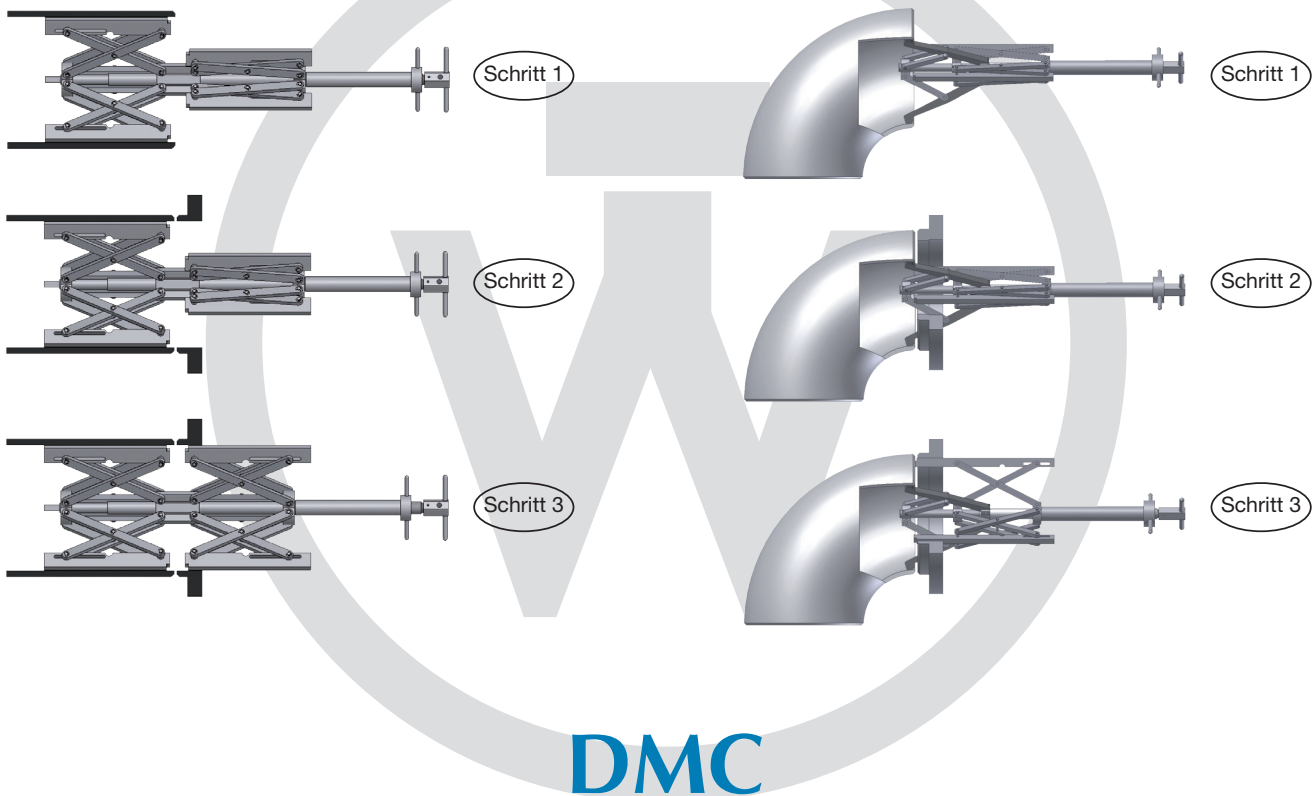
IMC

Manuelles Innenspannsystem (IMC).
 Das Spannsystem erstreckt sich über
 einen Bereich von 2.25" (56mm) bis 37"
 (940 mm).

IMF

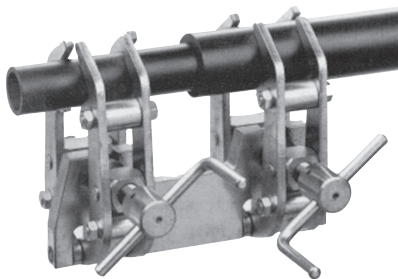
Manuelles Flansch-Innenspannsystem.
 Das IMF Spannsystem ist für das
 Spannen von Rohr-an-Flansch und
 Flansch-an-Bogen geeignet.

Art.-Nr.	IMC56140	IMC85220	IMC120350	IMC180520	IMC400940	IMF56115	IMF85195	IMF120315	IMF180520
Bereich I.D. mm	56 - 140	85 - 220	120 - 350	180 - 520	400 - 940	56 - 115	85 - 195	120 - 315	180 - 520
Bereich I.D. zoll	2,2 - 5,5	3,3 - 8,6	4,7 - 12,4	7,0 - 20,4	19,2 - 37,0	2,2 - 4,5	3,3 - 7,6	4,7 - 12,4	7,0 - 20,4
kg	1,35	4	12	27	46	1	3	10	24



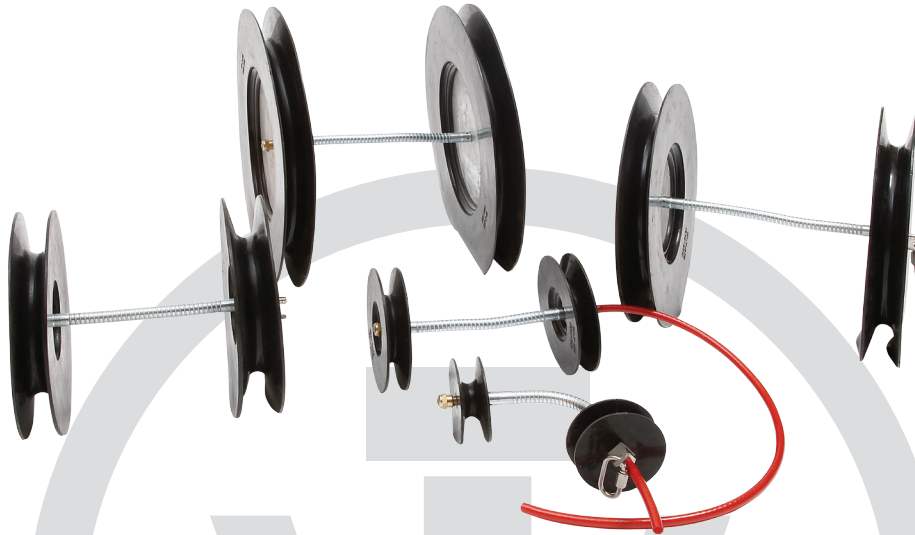
DMC

Manuelles Doppel-Spannsystem. Das DMC Spannsystem ist in der Lage, Rohre unterschiedlicher Größe zu spannen. Das System ist für Baustahl und Edelstahlrohre erhältlich.



Art.-Nr.	Bereich I.D.		Gewicht	
	mm	zoll	kg	lbs
DMC1070	10 - 70	0,4 - 2,7	2,2	4,4
DMC40140	40 - 140	1,5 - 5,5	5,7	11,4

Purge Flex



Purge Flex Spülsystem:

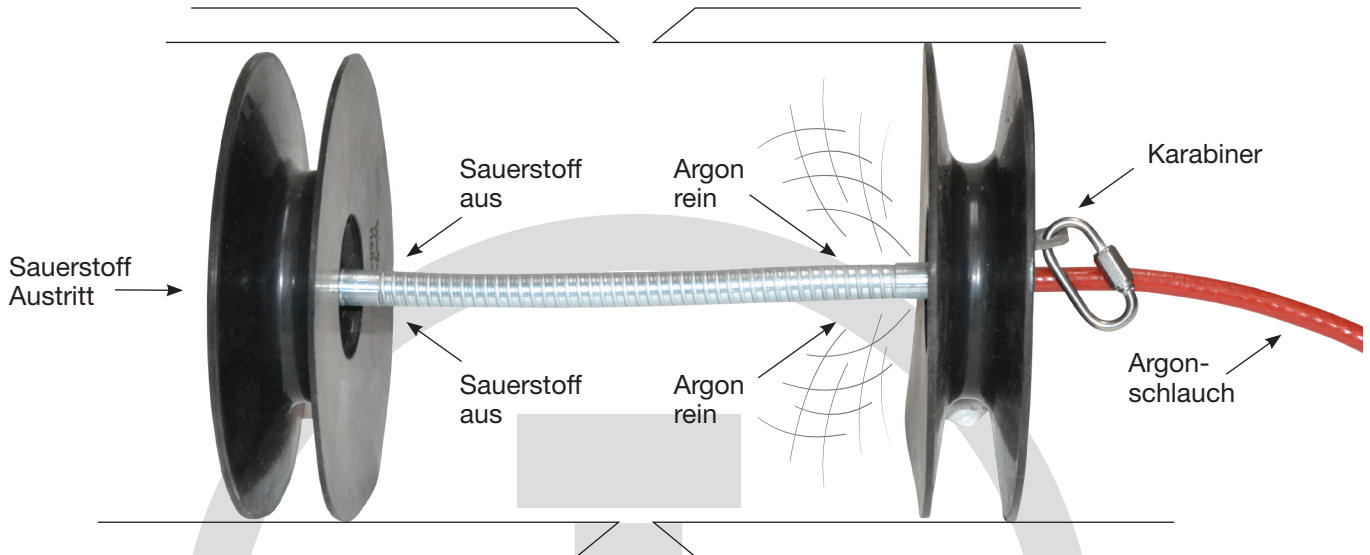
Purge Flex von WELD-TECH ist ein Doppelverschlussspülsystem für Breiten von 25 mm bis 320 mm.

Purge Flex lässt sich leicht durch Rohrleitungen ziehen und biegt ohne Neigung. Das Design des Systems garantiert, dass mindestens eine Verschlusscheibe dicht bleibt und sowohl die Spülzeit, als auch der Inertgasverbrauch reduziert wird. Die typische Spülzeit beträgt weniger als 2 Minuten. Zum Beispiel wird ein 8" Rohr in weniger als 2 Minuten bis unter 0,01 % Sauerstoff gespült.

Beim Wechsel zwischen Röhren mit unterschiedlichem Durchmesser können zum Schweißen die Verschlusscheiben an der Basiseinheit einfach ausgetauscht werden. Die Basiseinheit ist in 3 Längen erhältlich: 120 mm, 150 mm und 200 mm. Jede Basiseinheit kann mit Verschlusscheiben jeder Größe kombiniert werden. Die Verschlusscheiben von Purge Flex können auch mit anderen Basiseinheiten von WELD-TECH und anderen Herstellern eingesetzt werden.

Die Silikonscheiben sind temperaturbeständig bis 320 °C.

Purge Flex



Purge Flex komplett		
Art.-Nr.	Durchm.	Breite in mm
EZPF032	Ø32	25 - 31
EZPF043	Ø43	32 - 40
EZPF054	Ø54	41 - 50
EZPF064	Ø64	52 - 61
EZPF078	Ø78	62 - 74
EZPF090	Ø90	75 - 86
EZPF110	Ø110	85 - 100
EZPF120	Ø120	100 - 110
EZPF142	Ø142	120 - 135
EZPF160	Ø160	140 - 155
EZPF175	Ø175	150 - 165
EZPF210	Ø210	175 - 200
EZPF230	Ø230	195 - 215
EZPF270	Ø270	235 - 260
EZPF290	Ø290	255 - 280
EZPF310	Ø310	275 - 300
EZPF330	Ø330	290 - 320



Jedes Set umfasst eine Basiseinheit, 10 m-Edelstahlkabel und 10 m-Argon-schlauch einschließlich Muffe.

Koffer

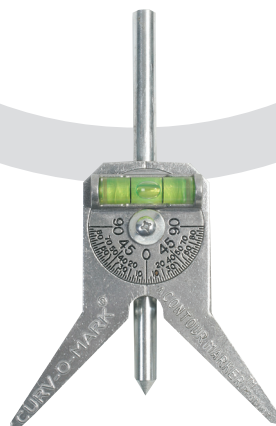


Praktischer Koffer zum Schweißen von 1" bis 6"

EZ-Purge Flex Koffer

Art.-Nr.	Breite (mm)	Maße	Gewicht (kg)
EZPF-99	26 - 165	57x45x22 cm	8,5

WT Anreißkopf

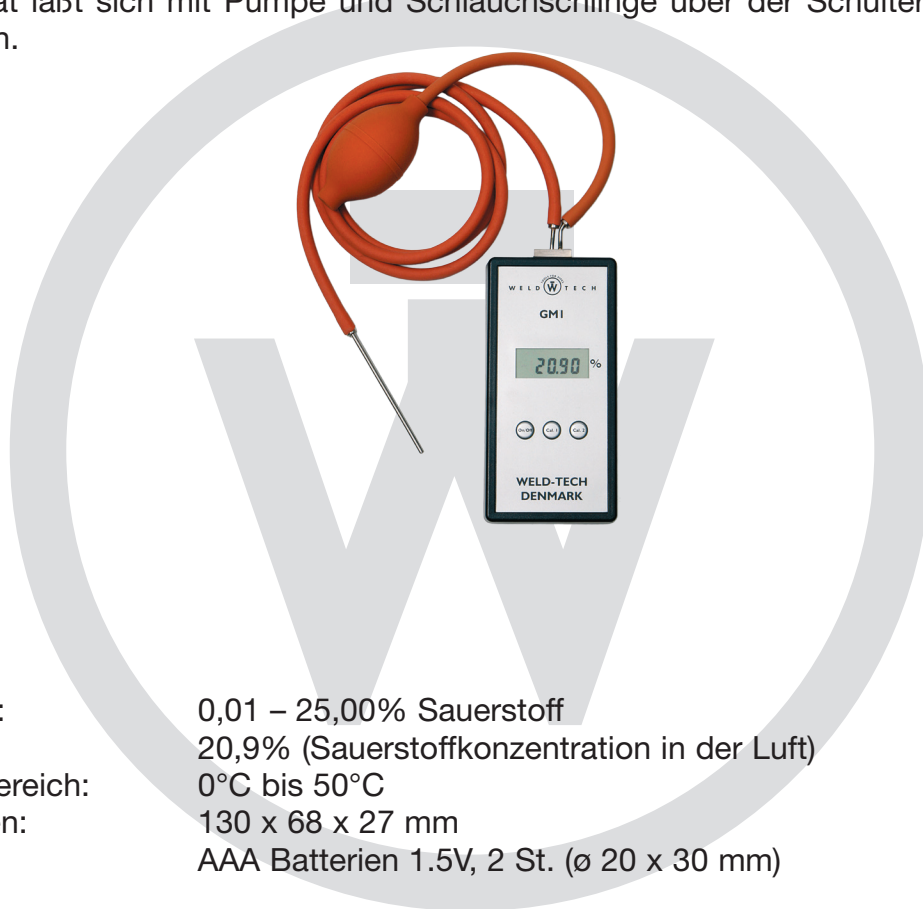


Die exakte Position (oben/ unten) eines Rohres zu finden, war schon immer ein Problem. Der WT Anreißkopf löst dieses Problem auf einfachste Weise. Man kann ihn auch dafür nutzen, um jeden vorgegebenen Punkt in einem Winkel vom Kopf des Rohres zu finden. Kann auf allen Rohren verwendet werden.

Restsauerstoffmessgerät GM 1

Speziell für den flexiblen Einsatz auf Baustellen und in der Werkstatt ist dieses ppm-Handmessgerät entwickelt worden, welches das Schweißen von Edelstahl erleichtert, indem es die Sauerstoffkonzentration bis auf 0.01% genau (100 ppm) anzeigt.

Das Meßgerät läßt sich mit Pumpe und Schlauchschlinge über der Schulter in der Brusttasche tragen.



Messbereich:	0,01 – 25,00% Sauerstoff
Kalibrierung:	20,9% (Sauerstoffkonzentration in der Luft)
Temperaturbereich:	0°C bis 50°C
Abmessungen:	130 x 68 x 27 mm
Sensor:	AAA Batterien 1.5V, 2 St. (ø 20 x 30 mm)

Vorteile:

- Robustes Batteriegehäuse
- Lange Batterielebensdauer
- Einfacher Austausch des Sensors
- Mind. 1 Jahr Lebensdauer
- Halb-automatische Kalibrierung
- Handliches Format (für Brusttasche)

OM40



Speziell für den flexiblen Einsatz auf Baustellen und in der Werkstatt ist dieses ppm-Hand-Messgerät entwickelt worden, welches das Schweißen von Edelstahl erleichtert, indem es die Sauerstoffkonzentration bis auf 0,004% genau (40 ppm) anzeigt.

Tehnsiche Daten:

Bereich: Bis hin zu 40 ppm
Batterie: Biz zu 20 Stunden ohne Aufladung
Genauigkeit: +/- 5ppm
Anzeige: Digital
Sensor: Thermoelektrish

Vortelle:

Batteriebetrieben
Keine Vorwärmzeit

Gewicht:

Gerät: 0,42 kg

OM40



OM40 ist ein benutzerfreundliches Sauerstoffmessgerät auf dem neuesten Stand der Technik für Einsatz beim Schweißgas. Es ist äußerst schnell ansprechend und sehr genau. Dieses Analysegerät wird als Standard bei Messung von Sauerstoff im Lichtbogenschweißgas bevorzugt unabhängig von dem Material: Edelstahl, Duplexstahl, Titanium und andere hochlegierte Stähle. Auch im Bereich Einfachheit und Robustheit bietet das Messgerät kompromisslos das Beste.

Tehnsiche Daten:

Bereich:	Bis hin zu 40 ppm
Batterie:	Bis zu 20 Stunden ohne Aufladung
Genauigkeit:	+/- 5 ppm
Daten:	Codierte und sichere Datenerfassung
Display:	Digital
Alarm:	Bei hohem und niedrigem Sauerstoffgehalt
Sensor:	Thermo-Elektrisch

Vorteile:

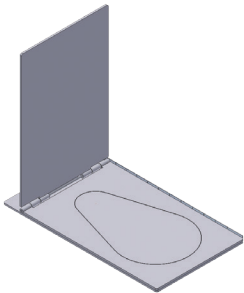
Batteriebetrieben
 Keine Vorwärmzeit
 Schweiß- und Schweißernummern können gespeichert und als Computerdatei versandt werden (Excel)

Gewicht:

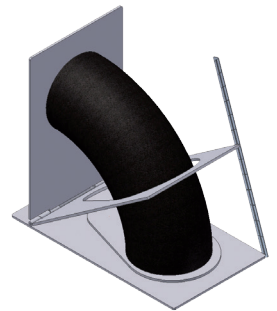
Gerät:	2,5 kg
Koffer:	2,7 kg
Versandgewicht:	6,0 kg

FMT

FMT ist ein klappbarer Gehrungszeichner für Rohre und Rohrbögen. In weniger als 5 Minuten markieren Sie Rohre und Rohrbögen für das Trennen in jedem beliebigen Winkel.

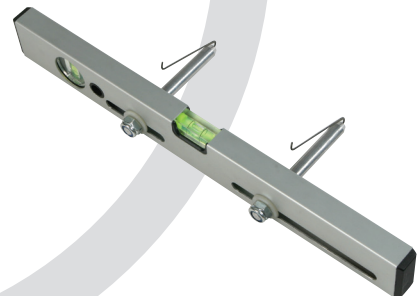
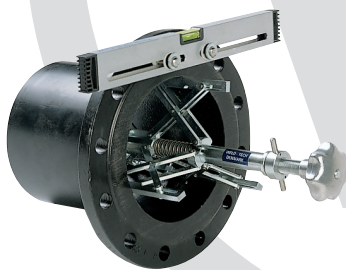


Art.-Nr.	Bereich mm.	Bereich zoll	Gewicht (kg)	Gewicht (lbs)
FMT 1	33 - 90	1,2 - 3,5	2	4
FMT 2	100 - 219	3,9 - 8,6	8	16
FMT 3	244 - 508	9,6 - 20	26	52



WT Flanschwasserwaage

Die WT Flanschwasserwaage sollte auch nicht fehlen. Sie kann für Flansche mit Bolzenlöchern von 16 mm bis 32 mm genutzt werden. Mit diesem Hilfsmittel verhindern Sie Fehlpositionen von losen Teilen, und Sie benötigen keine weiteren Einstellwerkzeuge.



WT High / Low



WT Kantenversatzmessgerät (WT High / Low).

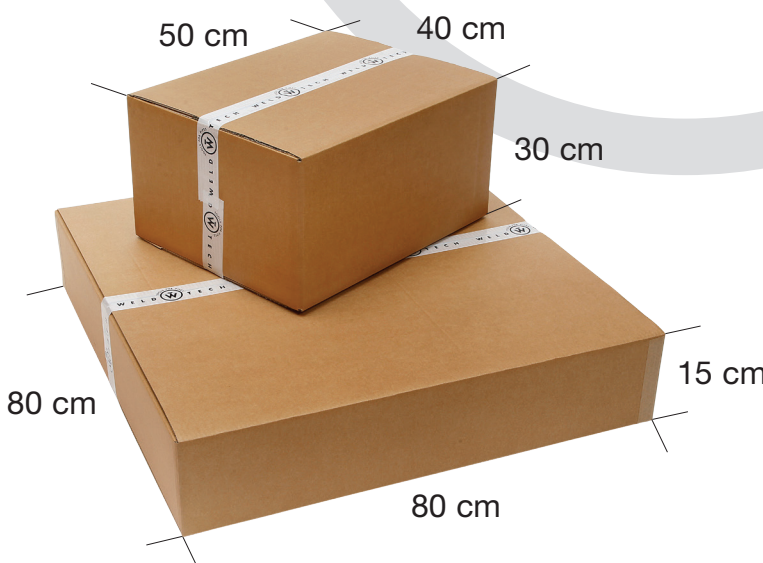
Mit dem WT Kantenversatzmessgerät lässt sich der Kantenversatz beim Schweißen von Rohren ermitteln. Millimetergenau, schnell und einfach!

WT Flexi Stand[®]

Max. Belastung 6000 kg!

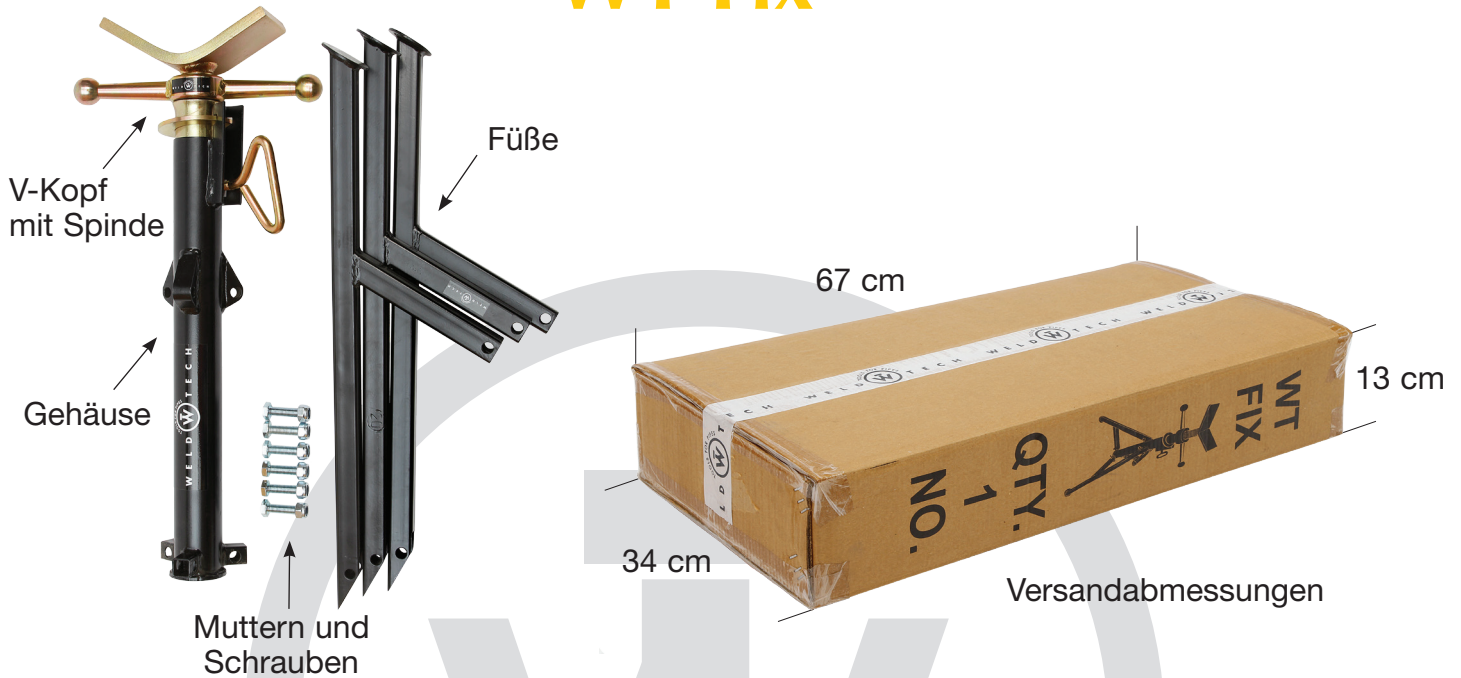


5-Füße-Konstruktion für mehr Stabilität

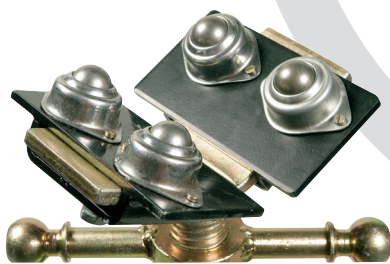


Höhe		Gewicht	
min	max	kg	lbs
775 mm	1080 mm	55	123

WT Fix[®]



Rollen-Sets:



Edelstahlbälle



Stahlrollen



PE-Rollen



Erweiterung für den Einsatz bis zu 36"

Beschreibung	Art.-Nr.	Kapazität		Rohr		Gewicht (1 St.)	
		kg	lbs	mm	zoll	kg	lb
Edelstahlbälle	SSB	925	2.040	12 - 610	1/2 - 24	1,8	3,9
Stahlrollen	SR	450	992	10 - 610	3/8 - 24	1,3	2,8
PE-Rollen	PR	450	992	12 - 610	1/2 - 24	1,1	2,4
Erweiterung	EXT	450	992	100 - 914	4 - 36	1,7	3,4

WT Fold[®] & WT Fix[®]

Maximale Belastung 1500 kg



Rohrständer

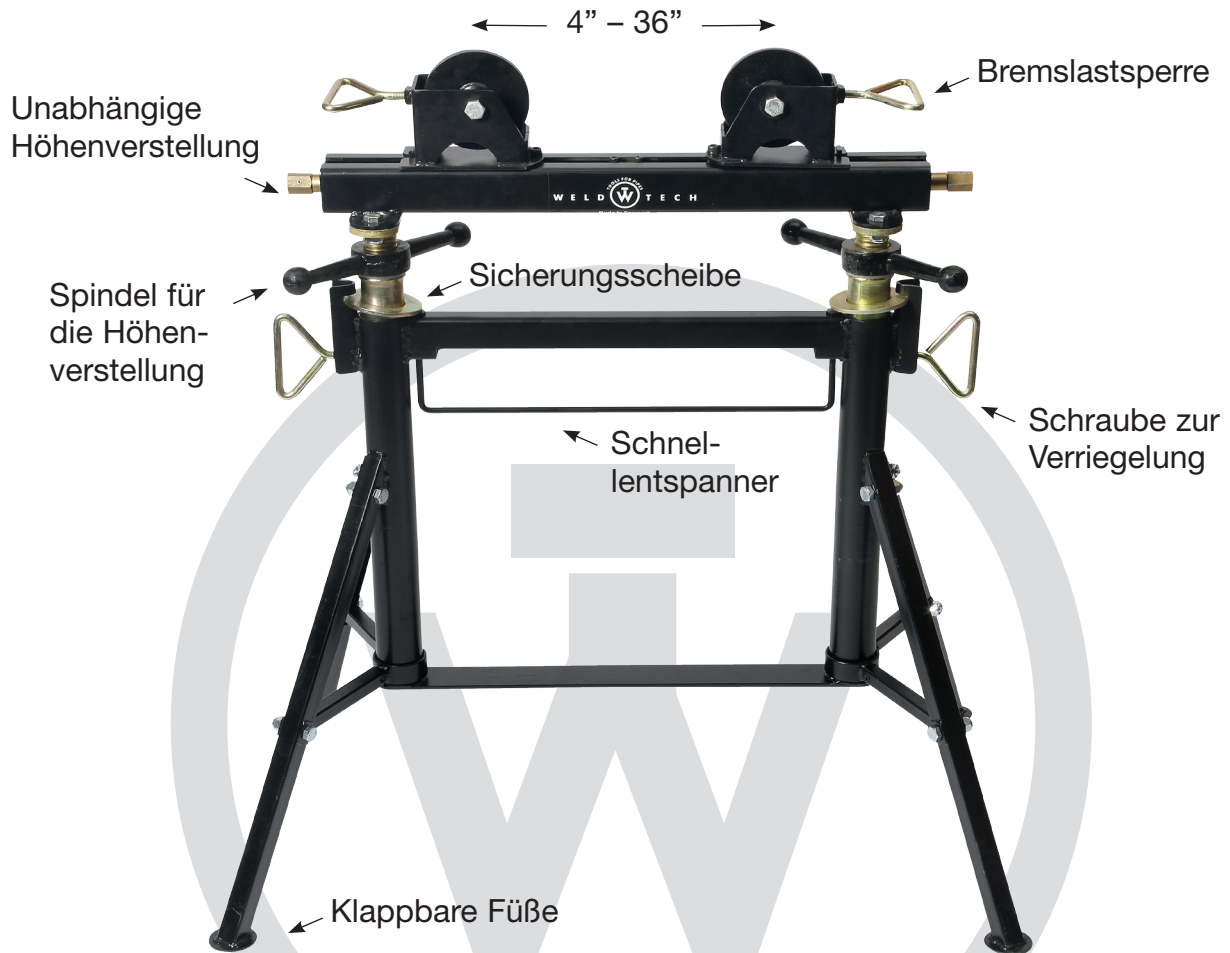
Die neue Generation der Rohrständer ist da. Das einzigartige Design von WT Fix und WT Fold ist von WELD-TECH patentrechtlich geschützt.

WT Fix und WT Fold werden umweltfreundlich als Einzelteile geliefert, die anschließend zusammengebaut werden müssen. Die Montage dauert circa 5 Minuten. Der Lieferumfang umfasst Gehäuse, V-Kopf, Füße, Muttern und Schrauben.

Auf Bestellung stehen verschiedene Rollensets zur Verfügung.

Beschreibung	Art.-Nr.	Gewicht		Höhe (min)		Höhe (max)	
		kg	lbs	cm	zoll	cm	zoll
Rohrständer, klappbar	WT-Fold	12	26,5	85	33,5	125	49,2
Rohrständer, fest	WT-Fix	11,5	25,4	85	33,5	125	49,2

WT Multi



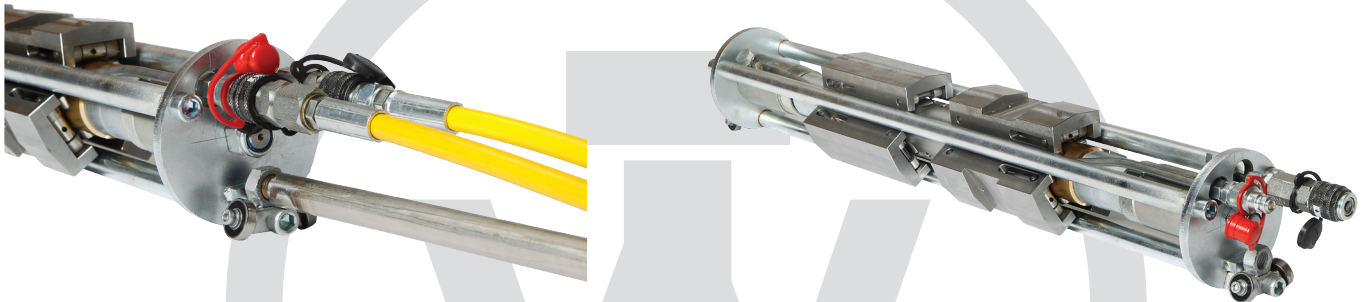
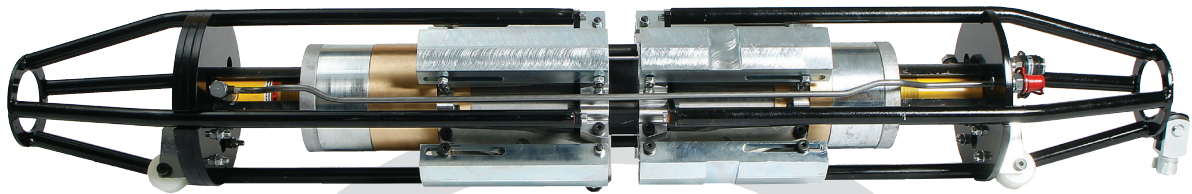
Art.-Nr.	Mindesthöhe	Maximalhöhe	kg	lbs
WT Multi	740 mm	1090 mm	28	56

Bodenmodell Multi Head

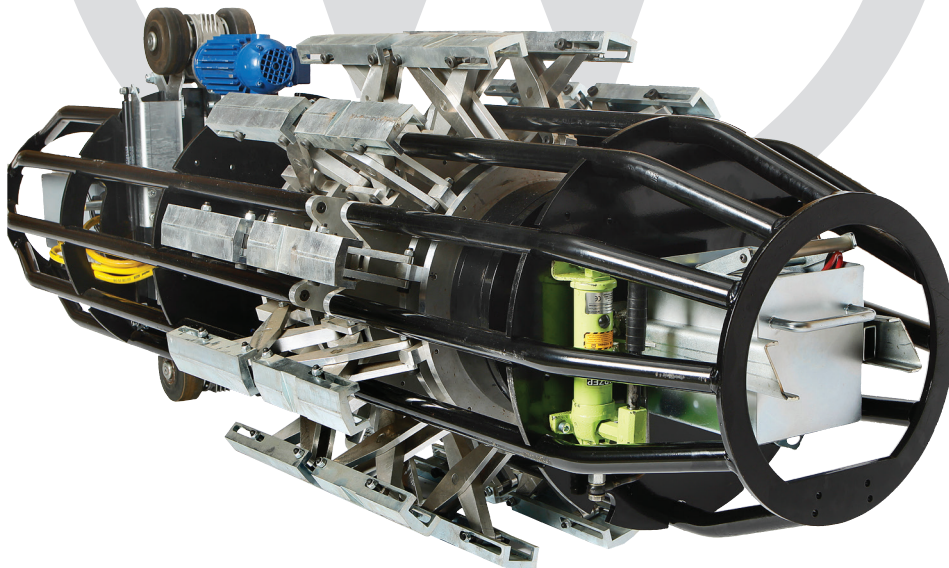


Art.-Nr.	kg	lbs
Multihead	11	22

Klemme für den Rohrleitungsbau

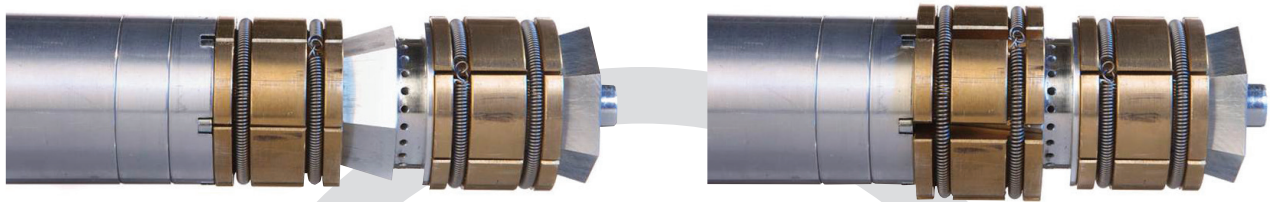


Ohne Antrieb mit externer Hydraulikpumpe

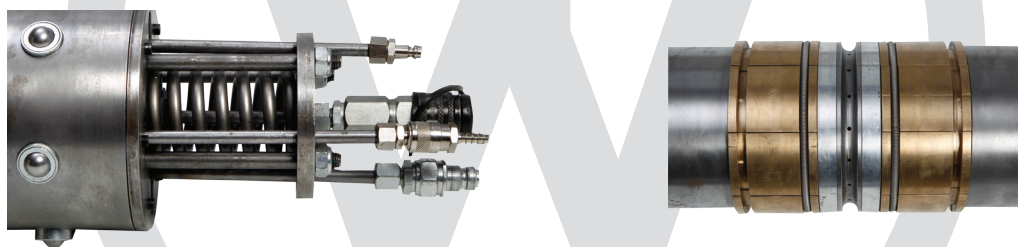


Angetrieben durch „Kraftpaket an Bord“ – drahtlos ferngesteuert.

Innen-Ausrichtungs-Klemmen zum Schweißen von Edelstahl

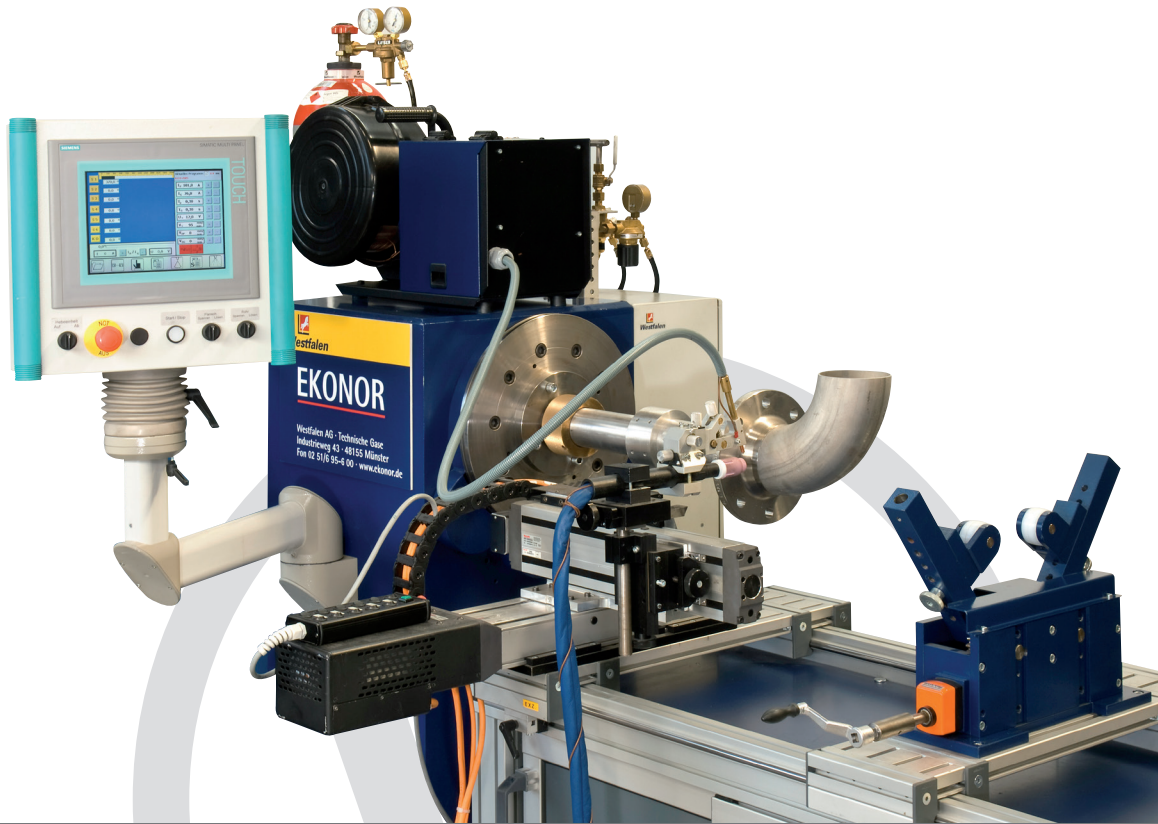


Pneumatisch betrieben ab 2" und höher.



Hydraulisch betrieben ab 6" und höher.

Klar zum Schweißen innerhalb von Sekunden aufgrund der kleinen Spülkammer.



Auch in unseren Sortiment...

