

KATALOG 2.1

MEP
MIG/MAG-Brenner-Serie

2.1.1

M 150 EP



2.1.2

M 240 EP



2.1.3

M 250 EP



2.1.4

M 260 EP



2.1.5

M 350 EP



2.1.6

M 360 EP



2.1.7

M 360 AUT



2.1.8

M 241 EP



2.1.9

M 351 EP



2.1.10

M 401 EP



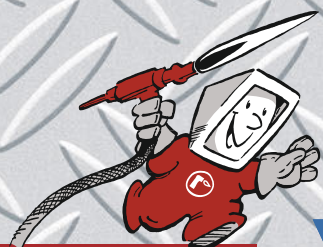
2.1.11

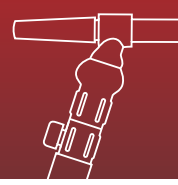
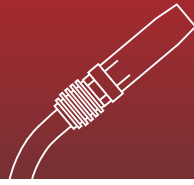
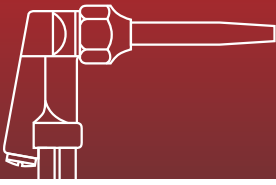
M 501 EP



2.1.12

M 501 AUT





Rohrman Schweißtechnik

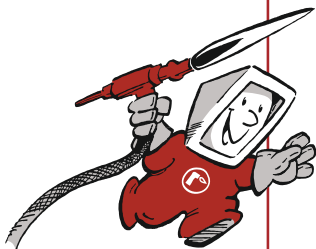
Schweißbrenner und mehr ... Partner des Fachhandels

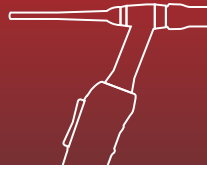
Rohrman Schweißtechnik – ein Familien-Unternehmen mit über 40 Jahren Erfahrung in der Schweißtechnik. Wir bieten verschiedenste schweißtechnische Produkte, wie zum Beispiel:

- WIG-Schweißbrenner verschiedener Bauart
- WIG-Verschleißteile und -Zubehör
- WIG-Verlängerungen
- MIG-/MAG-Schweißbrenner verschiedener Bauart
- MIG-/MAG-Verschleißteile und -Zubehör
- MIG-/MAG-Verlängerungs- und -Zwischenschlauchpakete
- Elektroden-, Massezangen und -kabel
- Schweißerschutzhelme
- Autogen-Schneidbrenner, -Schläuche und -Zubehör
- Lichtbogen-Fugenhobler und Zubehör

Neben Standardprodukten haben wir uns auf das **Wolfram-Inert-Gas-Schweißen** spezialisiert. Hier bieten wir eine große Produktpalette, die es uns ermöglicht, für die verschiedensten Schweißaufgaben die optimale Lösung anzubieten.

Fragen Sie den Fachhandel oder lassen Sie sich durch uns beraten.





MIG-/MAG-Brenner-Serie MEP

Die MIG-/MAG-Schweißbrenner-Serie **Mig-Euro-Power** gibt es in der **luftgekühlten** Ausführung bis 350 Ampere und in der **wassergekühlten** Ausführung bis 500 Ampere. Die MEP-Serie hat ihren Namen von **MIG**, dem Schweißprozess, das **Euro** steht für den Zentralanschluss und die Kompatibilität zu den gängigsten Verschleißteilen Europas, **Power** steht für die Leistungsfähigkeit.

Die **MIG-/MAG**-Schweißbrenner werden zum **Metal-Inert-Gas**- und zum **Metal-Active-Gas**-Schweißen für die verschiedensten Metalle verwendet. Der MIG-/MAG-Schweißprozess zeichnet sich dank der hohen Abschmelzleistung besonders durch hohe **Produktivität** aus.



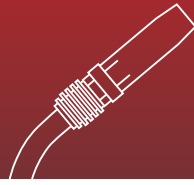
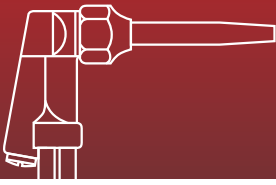
Anschluss GZ-2 F (luftgekühlt)

Der **Euro-Zentralanschluss GZ-2 F (luftgekühlt)** und **WZ-2 F (wassergekühlt)** ist kompatibel zu den meisten Stromquellen in Europa. Der Zentralanschluss führt den Draht sicher durch das Schlauchpaket bis zum Brennerhals. Die Schaltung wird über die integrierten **Federkontakte** sicher hergestellt. Die lange Anschlussmutter bietet mehr Griffbarkeit und erleichtert den Anschluss an die Maschine.

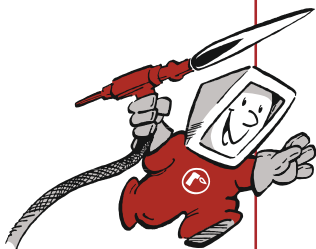
Eine **Knickschutzfeder** sorgt für eine stabile Führung des Schlauchpaketes, damit immer eine optimale Drahtförderung gewährleistet ist.



Anschluss WZ-2 F (wassergekühlt)



MIG/MAG-Verschleißteile



Copyright

Alle Texte, Bilder, Zeichnungen und sonstige in dem Katalog veröffentlichten Informationen unterliegen – sofern nicht anders gekennzeichnet – dem Copyright der Rohrman Schweißtechnik GmbH. Jeglicher Nachdruck, auch auszugsweise, ist nur mit ausdrücklicher schriftlicher Genehmigung der Rohrman Schweißtechnik GmbH gestattet.

Technische Angaben ohne Gewähr



2.1.1

MIG-Brenner M 150 EP



MIG-/MAG-Handschweißbrenner M 150 EP

Belastbarkeit bei 60 %

Einschaltdauer (10 Min. Zyklus):

- bei Mischgas M21 150 Ampere
- bei CO₂ 180 Ampere

Bei Impulslichtbogen reduzieren sich die Belastungsdaten bis zu 35 %!

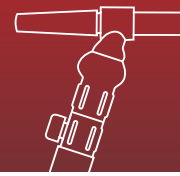
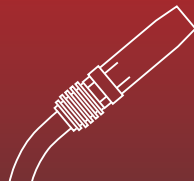
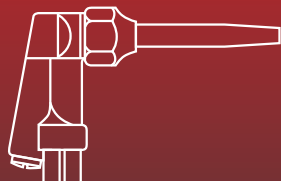
Kühlungsart: Luftkühlung

Drahtdurchmesser: 0,6–1,0 mm

Gasdurchfluss: 8 l/min

Norm: nach EN 60 974-7 CE

Anschluss: GZ-2F Euro-Zentralstecker,
andere Anschlüsse auf Anfrage



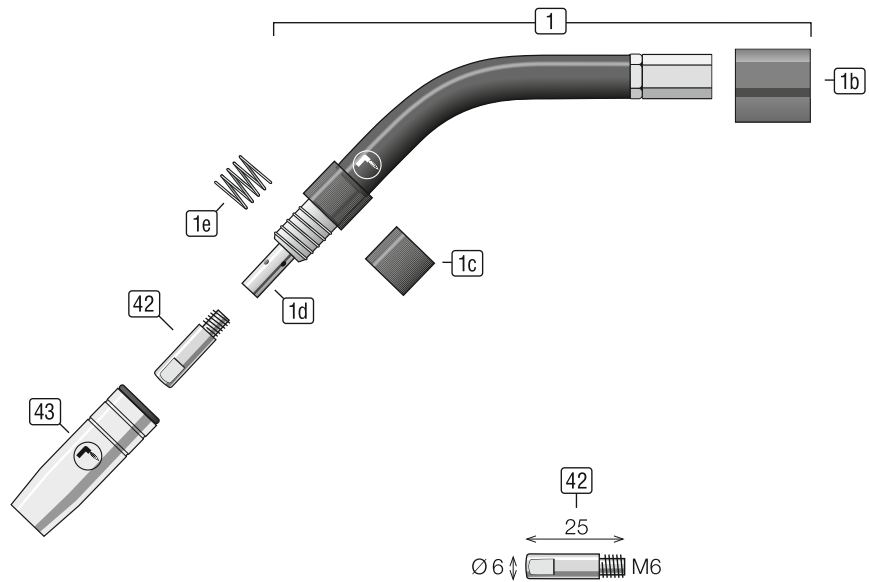
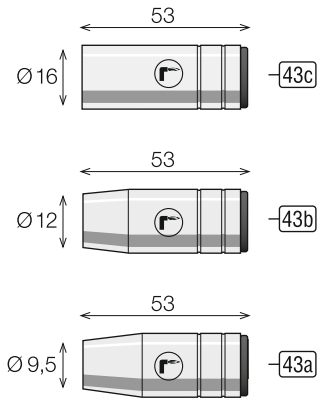
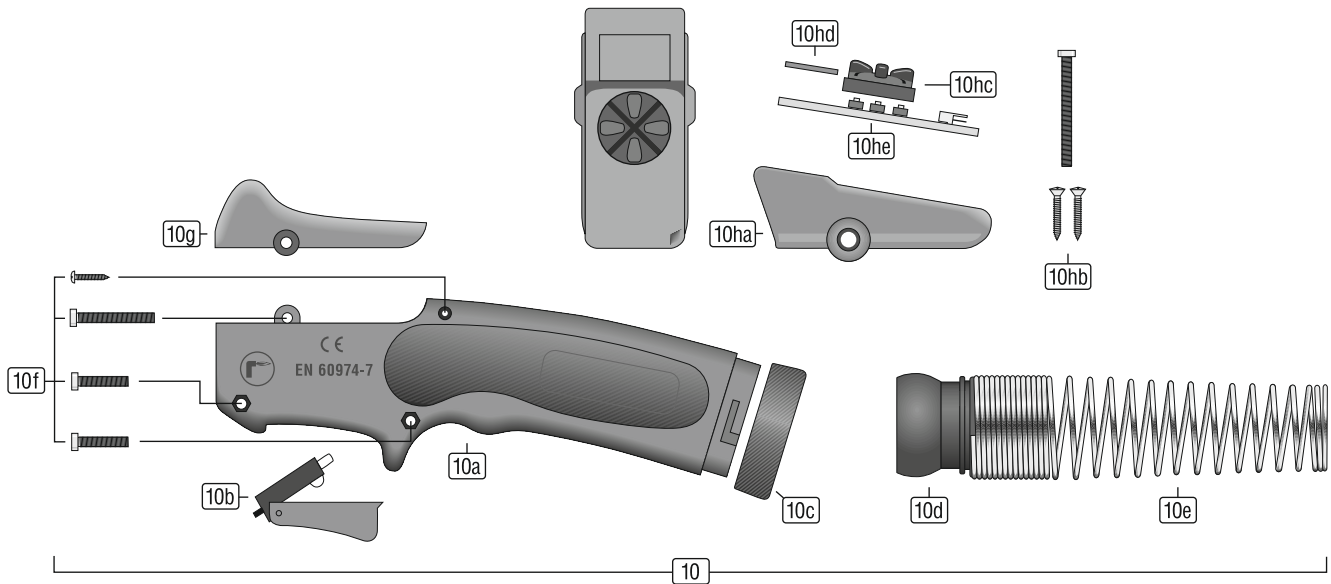
MIG 150 EP

180 A CO₂ – 150 A Mix – 60 % ED

Handgriff RMC MIG

RMC MIG – standard

RMC MIG – Up/Down





MIG-/MAG-Schweißbrenner M 150 EP MIG-Euro-Power komplett – inklusive Erstausrüstung für Draht Ø 0,8 mm

Position	Artikelbezeichnung	Bestellnummer
	M150 3 m RMC Standard schwarz	M150030.00.R01.100.SW
	M150 4 m RMC Standard schwarz	M150040.00.R01.100.SW
	M150 5 m RMC Standard schwarz	M150050.00.R01.100.SW

Ersatzteile Handgriff

Position	Artikelbezeichnung	Bestellnummer
10	Griff-Set RMC Standard MEP (luftgekühlt)	M.0005.0120-SW
	Griff-Set RMC UpDown MEP	M.0005.0122-SW
10a	Griffschalen RMC (li+re) MEP	M.0005.1120-SW
10b	Schalter	M.T005.0106
10c	Verschlussring RMC	M.0005.1190
10d	Kugelgelenk	M.T005.0105
10e	Knickschutzfeder klein (Standard)	M.T005.0111
	Knickschutzfeder groß (UpDown)	M.T005.0110
10f	Schrauben-Set RMC	M.0005.1903
10g	Aufsatz RMC Standard	M.0005.1191-SW
10ha	Aufsatz RMC Remote (li+re) (UpDown)	M.0005.5101-SW
10hb	Schrauben-Set RMC Remote	M.0005.1904
10hc	Schalteergummi RMC (UpDown)	M.0005.4101
10hd	Abdeckfenster RMC (UpDown)	M.0005.5191-SW
10he	Platine UpDown	M.0005.1217

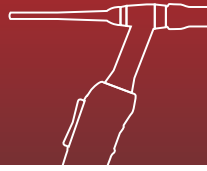
Ersatzteile Brennerhals

Position	Artikelbezeichnung	Bestellnummer
1	Brennerhals M 150	MBH150
1b	Zwischenkörper Kunststoff	MBH-ZK
1c	Schutzhülse (Isolator für Düsenseite)	MI150
1d	Gasdüsenträger	MDSM8L-M6X42
1e	Haltefeder	MHF150

Verschleißteile

Position	Artikelbezeichnung	Bestellnummer
42	Stromdüse E-Cu M6 L=25 mm Ø 0,6 mm	MSDECUM6X25-06
	Stromdüse E-Cu M6 L=25 mm Ø 0,8 mm	MSDECUM6X25-08
	Stromdüse E-Cu M6 L=25 mm Ø 1,0 mm	MSDECUM6X25-10
	Stromdüse E-Cu M6 L=25 mm Ø 0,8 mm für Alu-Draht	MSDECUM6X25-08A
	Stromdüse E-Cu M6 L=25 mm Ø 1,0 mm für Alu-Draht	MSDECUM6X25-10A
	Stromdüse E-Cu M6 L=25 mm Ø 0,8 mm vernickelt	MSDECNM6X25-08
	Stromdüse E-Cu M6 L=25 mm Ø 1,0 mm vernickelt	MSDECNM6X25-10
	Stromdüse CuCrZr M6 L=25 mm Ø 0,8 mm	MSDCCZM6X25-08
	Stromdüse CuCrZr M6 L=25 mm Ø 1,0 mm	MSDCCZM6X25-10
43a	Gasdüse konisch NW9,5 L=53 mm	MGDK150-095
43b	Gasdüse konisch NW12 L=53 mm	MGDK150-120
43c	Gasdüse zylindrisch NW16 L=53 mm	MGDZ150-160
	Punktgasdüse NW16 L=60 mm	MGDP150-160

Schlauchpakete, Zentralanschlüsse und Seelen finden Sie unter 2.1.L



2.1.2

MIG-Brenner M 240 EP



MIG-/MAG-Handschweißbrenner M 240 EP

Belastbarkeit bei 35 %

Einschaltdauer (10 Min. Zyklus):

- bei Mischgas M21 220 Ampere
- bei CO₂ 250 Ampere

Bei Impulslichtbogen reduzieren sich die Belastungsdaten bis zu 35 %!

Kühlungsart: Luftkühlung

Drahtdurchmesser: 0,8–1,2 mm

Gasdurchfluss: 12 l/min

Norm: nach EN 60 974-7 CE

Anschluss: GZ-2F Euro-Zentralstecker,
andere Anschlüsse auf Anfrage



MIG-/MAG-Schweißbrenner M 240 EP MIG-Euro-Power komplett – inklusive Erstausrüstung für Draht Ø 1,0 mm

Position	Artikelbezeichnung	Bestellnummer
	M240 3 m RMC Standard schwarz	M240030.00.R01.100.SW
	M240 4 m RMC Standard schwarz	M240040.00.R01.100.SW
	M240 5 m RMC Standard schwarz	M240050.00.R01.100.SW

Ersatzteile Handgriff

Position	Artikelbezeichnung	Bestellnummer
10	Griff-Set RMC Standard MEP (luftgekühlt)	M.0005.0120-SW
	Griff-Set RMC UpDown MEP	M.0005.0122-SW
10a	Griffschalen RMC (li+re) MEP	M.0005.1120-SW
10b	Schalter	M.T005.0106
10c	Verschlussring RMC	M.0005.1190
10d	Kugelgelenk	M.T005.0105
10e	Knickschutzfeder klein (Standard)	M.T005.0111
	Knickschutzfeder groß (UpDown)	M.T005.0110
10f	Schrauben-Set RMC	M.0005.1903
10g	Aufsatz RMC Standard	M.0005.1191-SW
10ha	Aufsatz RMC Remote (li+re) (UpDown)	M.0005.5101-SW
10hb	Schrauben-Set RMC Remote	M.0005.1904
10hc	Schalteergummi RMC (UpDown)	M.0005.4101
10hd	Abdeckfenster RMC (UpDown)	M.0005.5191-SW
10he	Platine UpDown	M.0005.1217

Ersatzteile Brennerhals

Position	Artikelbezeichnung	Bestellnummer
1	Brennerhals M 240	MBH240
1b	Zwischenkörper Kunststoff	MBH-ZK

Verschleißteile

Position	Artikelbezeichnung	Bestellnummer
40	Gasverteiler weiß	MGV240W
	Gasverteiler Keramik	MGV240K
41a	Düsenstock M6xM6 L=26 mm	MDSM6-M6x26
41b	Düsenstock M6xM6 L=28 mm	MDSM6-M6x28
42	Stromdüse E-Cu M6 L=28 mm Ø 0,8 mm	MSDECUM6X28-08
	Stromdüse E-Cu M6 L=28 mm Ø 1,0 mm	MSDECUM6X28-10
	Stromdüse E-Cu M6 L=28 mm Ø 1,2 mm	MSDECUM6X28-12
	Stromdüse E-Cu M6 L=28 mm Ø 0,8 mm für Alu-Draht	MSDECUM6X28-08A
	Stromdüse E-Cu M6 L=28 mm Ø 1,0 mm für Alu-Draht	MSDECUM6X28-10A
	Stromdüse E-Cu M6 L=28 mm Ø 1,2 mm für Alu-Draht	MSDECUM6X28-12A
	Stromdüse E-Cu M6 L=28 mm Ø 0,8 mm vernickelt	MSDECNM6X28-08
	Stromdüse E-Cu M6 L=28 mm Ø 1,0 mm vernickelt	MSDECNM6X28-10
	Stromdüse E-Cu M6 L=28 mm Ø 1,2 mm vernickelt	MSDECNM6X28-12
	Stromdüse CuCrZr M6 L=28 mm Ø 0,8 mm	MSDCCZM6X28-08
	Stromdüse CuCrZr M6 L=28 mm Ø 0,9 mm	MSDCCZM6X28-09
	Stromdüse CuCrZr M6 L=28 mm Ø 1,0 mm	MSDCCZM6X28-10
	Stromdüse CuCrZr M6 L=28 mm Ø 1,2 mm	MSDCCZM6X28-12
43a	Gasdüse konisch NW10 L=63,5 mm	MGDK240-100
43b	Gasdüse konisch NW12,5 L=63,5 mm	MGDK240-125
43c	Gasdüse zylindrisch NW17 L=63,5 mm	MGDZ240-170
	Punktgasdüse NW17 L=68 mm	MGDP240-170

Schlauchpakete, Zentralanschlüsse und Seelen finden Sie unter 2.1.1.L



2.1.3

MIG-Brenner M 250 EP



MIG-/MAG-Handschweißbrenner M 250 EP

Belastbarkeit bei 60 %

Einschaltdauer (10 Min. Zyklus):

- bei Mischgas M21 200 Ampere
- bei CO₂ 230 Ampere

Bei Impulslichtbogen reduzieren sich die Belastungsdaten bis zu 35 %!

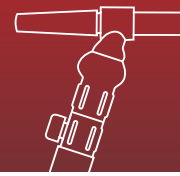
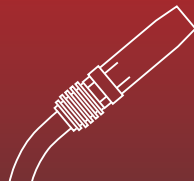
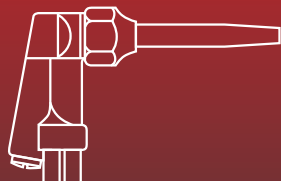
Kühlungsart: Luftkühlung

Drahtdurchmesser: 0,8–1,2 mm

Gasdurchfluss: 10 l/min

Norm: nach EN 60 974-7 CE

Anschluss: GZ-2F Euro-Zentralstecker,
andere Anschlüsse auf Anfrage



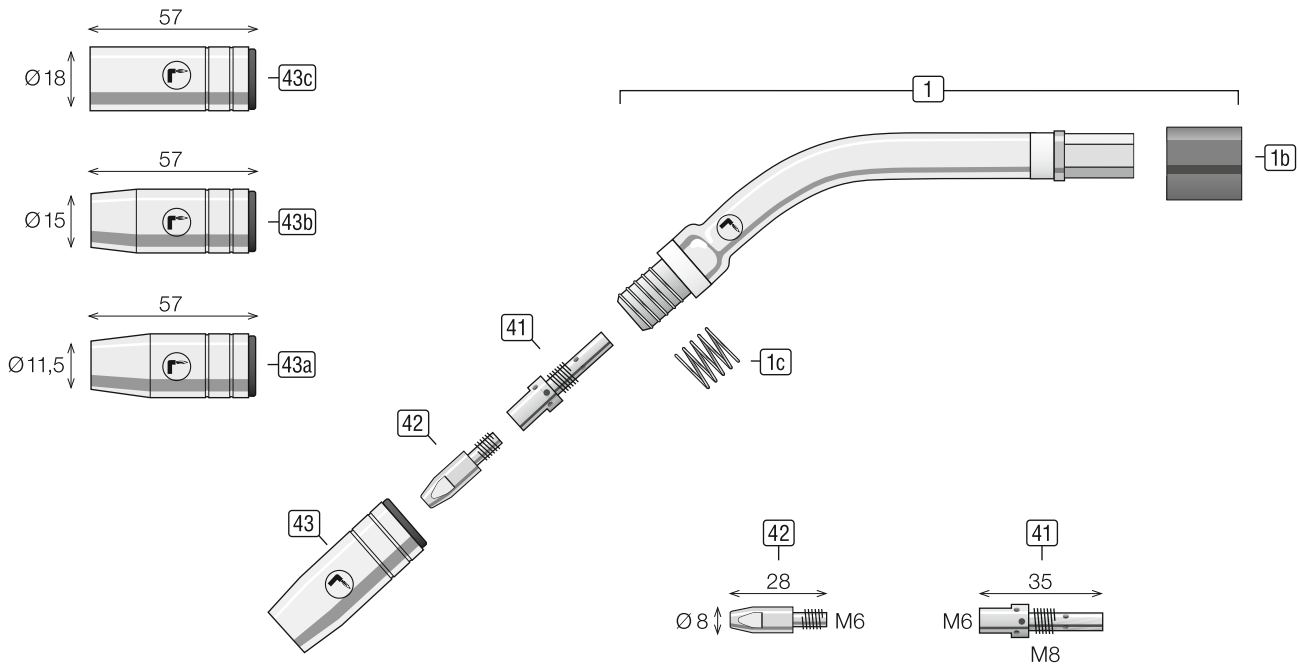
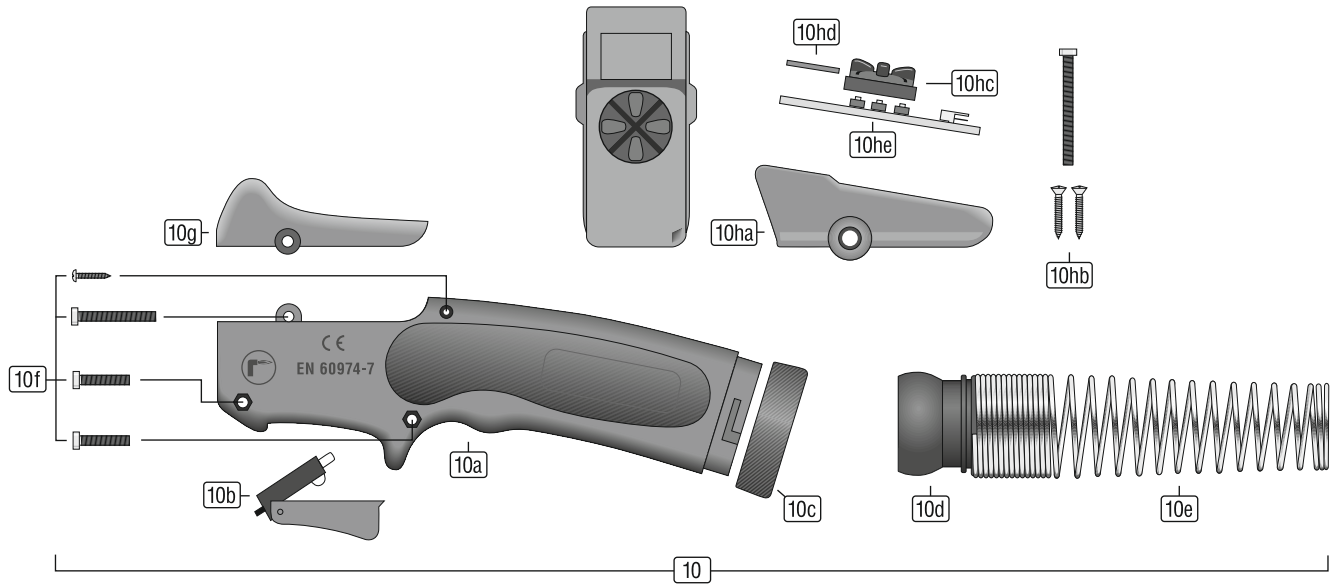
MIG 250 EP

230 A CO₂ – 200 A Mix – 60 % ED

Handgriff RMC MIG

RMC MIG – standard

RMC MIG – Up/Down



**MIG-/MAG-Schweißbrenner M 250 EP MIG-Euro-Power komplett –
inklusive Erstausrüstung für Draht Ø 1,0 mm**

Position	Artikelbezeichnung	Bestellnummer
	M250 3 m RMC Standard schwarz	M250030.00.R01.100.SW
	M250 4 m RMC Standard schwarz	M250040.00.R01.100.SW
	M250 5 m RMC Standard schwarz	M250050.00.R01.100.SW

Ersatzteile Handgriff

Position	Artikelbezeichnung	Bestellnummer
10	Griff-Set RMC Standard MEP (luftgekühlt)	M.0005.0120-SW
	Griff-Set RMC UpDown MEP	M.0005.0122-SW
10a	Griffschalen RMC (li+re) MEP	M.0005.1120-SW
10b	Schalter	M.T005.0106
10c	Verschlussring RMC	M.0005.1190
10d	Kugelgelenk	M.T005.0105
10e	Knickschutzfeder klein (Standard)	M.T005.0111
	Knickschutzfeder groß (UpDown)	M.T005.0110
10f	Schrauben-Set RMC	M.0005.1903
10g	Aufsatz RMC Standard	M.0005.1191-SW
10ha	Aufsatz RMC Remote (li+re) (UpDown)	M.0005.5101-SW
10hb	Schrauben-Set RMC Remote	M.0005.1904
10hc	Schalteergummi RMC (UpDown)	M.0005.4101
10hd	Abdeckfenster RMC (UpDown)	M.0005.5191-SW
10he	Platine UpDown	M.0005.1217

Ersatzteile Brennerhals

Position	Artikelbezeichnung	Bestellnummer
1	Brennerhals M 250	MBH250
1b	Zwischenkörper Kunststoff	MBH-ZK
1c	Haltefeder	MHF250

Verschleißteile

Position	Artikelbezeichnung	Bestellnummer
41	Düsenstock M8-M6 L=35 mm	MDSM8-M6X35
42	Stromdüse E-Cu M6 L=28 mm Ø 0,8 mm	MSDECUM6X28-08
	Stromdüse E-Cu M6 L=28 mm Ø 1,0 mm	MSDECUM6X28-10
	Stromdüse E-Cu M6 L=28 mm Ø 1,2 mm	MSDECUM6X28-12
	Stromdüse E-Cu M6 L=28 mm Ø 0,8 mm für Alu-Draht	MSDECUM6X28-08A
	Stromdüse E-Cu M6 L=28 mm Ø 1,0 mm für Alu-Draht	MSDECUM6X28-10A
	Stromdüse E-Cu M6 L=28 mm Ø 1,2 mm für Alu-Draht	MSDECUM6X28-12A
	Stromdüse E-Cu M6 L=28 mm Ø 0,8 mm vernickelt	MSDECNM6X28-08
	Stromdüse E-Cu M6 L=28 mm Ø 1,0 mm vernickelt	MSDECNM6X28-10
	Stromdüse E-Cu M6 L=28 mm Ø 1,2 mm vernickelt	MSDECNM6X28-12
	Stromdüse CuCrZr M6 L=28 mm Ø 0,8 mm	MSDCCZM6X28-08
	Stromdüse CuCrZr M6 L=28 mm Ø 0,9 mm	MSDCCZM6X28-09
	Stromdüse CuCrZr M6 L=28 mm Ø 1,0 mm	MSDCCZM6X28-10
	Stromdüse CuCrZr M6 L=28 mm Ø 1,2 mm	MSDCCZM6X28-12
43a	Gasdüse konisch NW11,5 L=57 mm	MGDK250-115
43b	Gasdüse konisch NW15 L=57 mm	MGDK250-150
43c	Gasdüse zylindrisch NW18 L=57 mm	MGDZ250-180
	Punktgasdüse NW18 L=67 mm	MGDP250-180

Schlauchpakete, Zentralanschlüsse und Seelen finden Sie unter 2.1.1.L



2.1.4

MIG-Brenner M 260 EP



MIG-/MAG-Handschweißbrenner M 260 EP

Belastbarkeit bei 35 %

Einschaltdauer (10 Min. Zyklus):

- bei Mischgas M21 200 Ampere
- bei CO₂ 230 Ampere

Bei Impulslichtbogen reduzieren sich die Belastungsdaten bis zu 35 %!

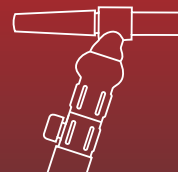
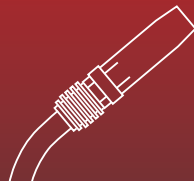
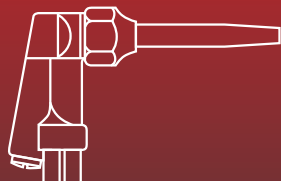
Kühlungsart: Luftkühlung

Drahtdurchmesser: 1,0–1,2 mm

Gasdurchfluss: 12 l/min

Norm: nach EN 60 974-7 CE

Anschluss: GZ-2F Euro-Zentralstecker,
andere Anschlüsse auf Anfrage



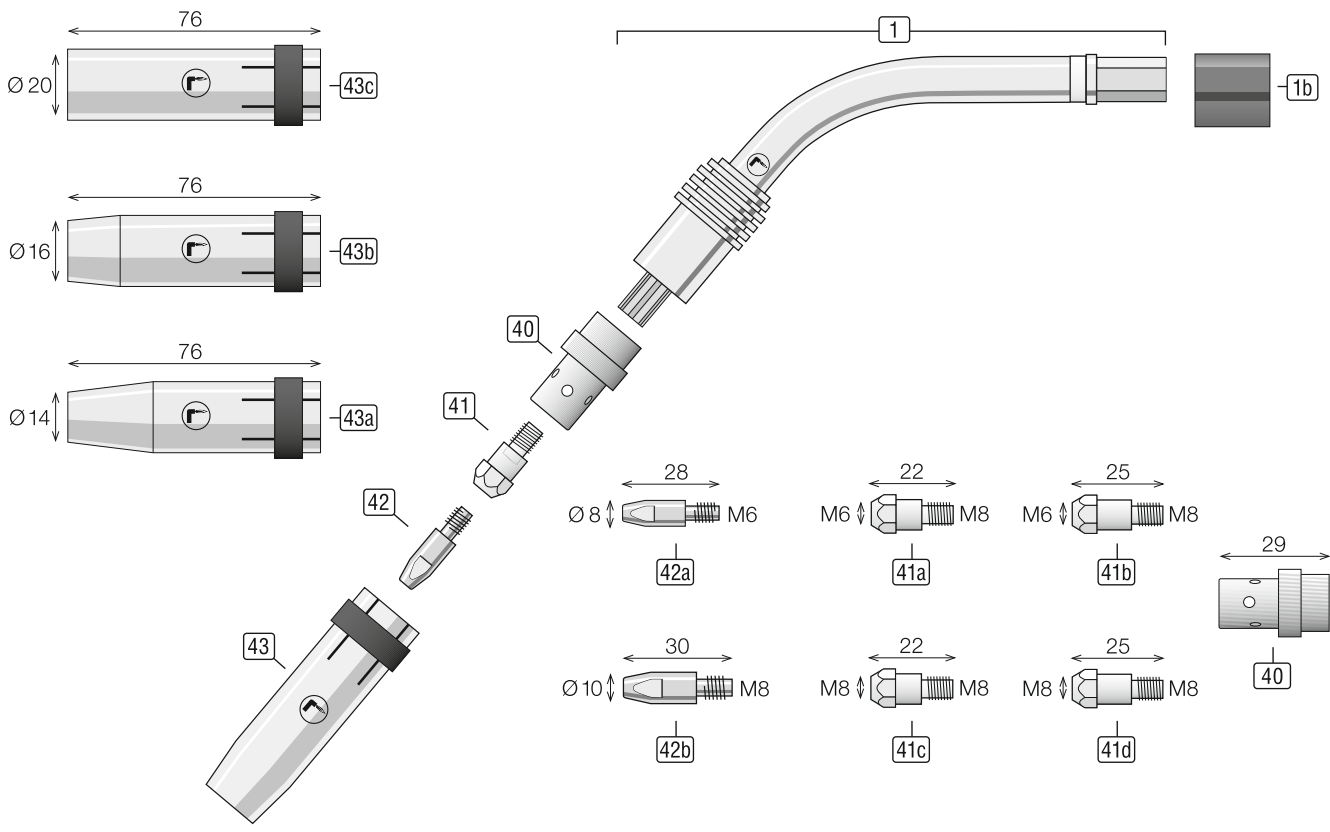
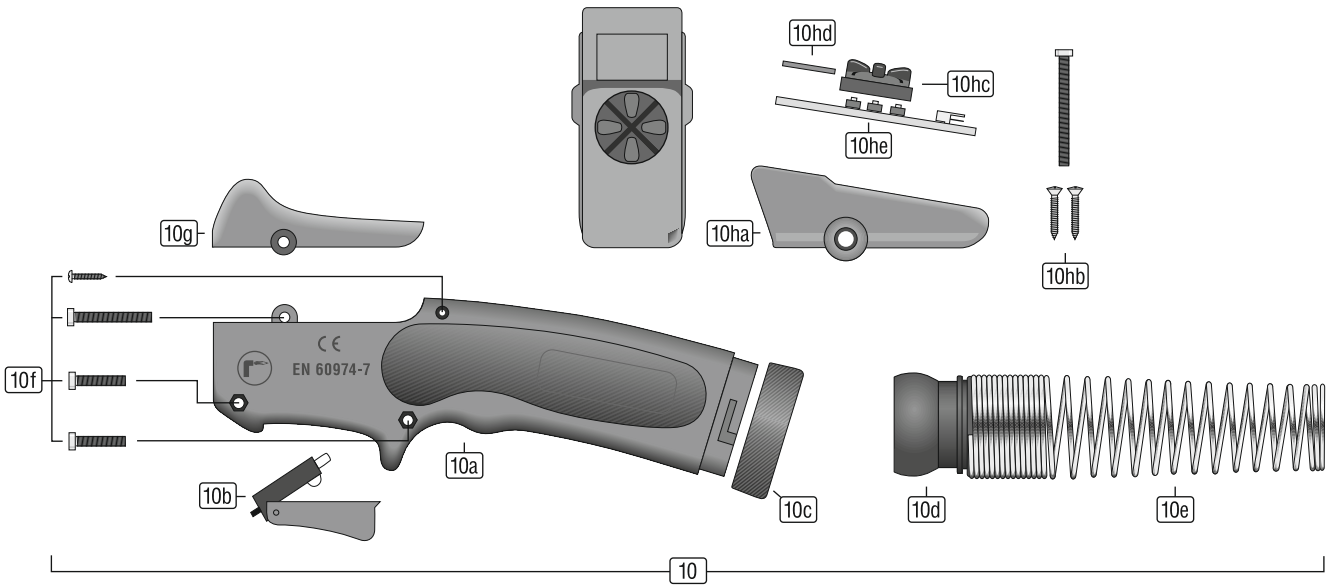
MIG 260 EP

230 A CO₂ – 200 A Mix – 35 % ED

Handgriff RMC MIG

RMC MIG – standard

RMC MIG – Up/Down





MIG-/MAG-Schweißbrenner M 260 EP MIG-Euro-Power komplett – inklusive Erstausrüstung für Draht Ø 1,0 mm

Position	Artikelbezeichnung	Bestellnummer
	M260 3 m RMC Standard schwarz	M260030.00.R01.100.SW
	M260 4 m RMC Standard schwarz	M260040.00.R01.100.SW
	M260 5 m RMC Standard schwarz	M260050.00.R01.100.SW

Ersatzteile Handgriff

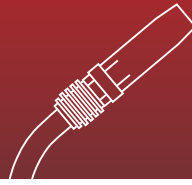
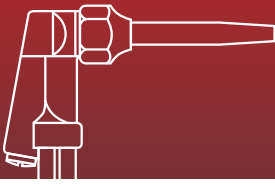
Position	Artikelbezeichnung	Bestellnummer
10	Griff-Set RMC Standard MEP (luftgekühlt)	M.0005.0120-SW
	Griff-Set RMC UpDown MEP	M.0005.0122-SW
10a	Griffschalen RMC (li+re) MEP	M.0005.1120-SW
10b	Schalter	M.T005.0106
10c	Verschlussring RMC	M.0005.1190
10d	Kugelgelenk	M.T005.0105
10e	Knickschutzfeder klein (Standard)	M.T005.0111
	Knickschutzfeder groß (UpDown)	M.T005.0110
10f	Schrauben-Set RMC	M.0005.1903
10g	Aufsatz RMC Standard	M.0005.1191-SW
10ha	Aufsatz RMC Remote (li+re) (UpDown)	M.0005.5101-SW
10hb	Schrauben-Set RMC Remote	M.0005.1904
10hc	Schalteergummi RMC (UpDown)	M.0005.4101
10hd	Abdeckfenster RMC (UpDown)	M.0005.5191-SW
10he	Platine UpDown	M.0005.1217

Ersatzteile Brennerhals

Position	Artikelbezeichnung	Bestellnummer
1	Brennerhals M 260	MBH260
1b	Zwischenkörper Kunststoff	MBH-ZK

Verschleißteile

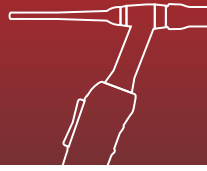
Position	Artikelbezeichnung	Bestellnummer
40	Gasverteiler weiß	MGV260W
	Gasverteiler Keramik	MGV260K
41a	Düsenstock M8xM6 L=22 mm	MDSM8-M6X22
41b	Düsenstock M8xM6 L=25 mm	MDSM8-M6X25
41c	Düsenstock M8xM8 L=22 mm	MDSM8-M8X22
41d	Düsenstock M8xM8 L=25 mm	MDSM8-M8X25
42a	Stromdüse E-Cu M6 L=28 mm Ø 0,8 mm	MSDECUM6X28-08
	Stromdüse E-Cu M6 L=28 mm Ø 1,0 mm	MSDECUM6X28-10
	Stromdüse E-Cu M6 L=28 mm Ø 1,2 mm	MSDECUM6X28-12
	Stromdüse E-Cu M6 L=28 mm Ø 0,8 mm für Alu-Draht	MSDECUM6X28-08A
	Stromdüse E-Cu M6 L=28 mm Ø 1,0 mm für Alu-Draht	MSDECUM6X28-10A
	Stromdüse E-Cu M6 L=28 mm Ø 1,2 mm für Alu-Draht	MSDECUM6X28-12A
	Stromdüse E-Cu M6 L=28 mm Ø 0,8 mm vernickelt	MSDECNM6X28-08
	Stromdüse E-Cu M6 L=28 mm Ø 1,0 mm vernickelt	MSDECNM6X28-10
	Stromdüse E-Cu M6 L=28 mm Ø 1,2 mm vernickelt	MSDECNM6X28-12
	Stromdüse CuCrZr M6 L=28 mm Ø 0,8 mm	MSDCCZM6X28-08
	Stromdüse CuCrZr M6 L=28 mm Ø 0,9 mm	MSDCCZM6X28-09
	Stromdüse CuCrZr M6 L=28 mm Ø 1,0 mm	MSDCCZM6X28-10
	Stromdüse CuCrZr M6 L=28 mm Ø 1,2 mm	MSDCCZM6X28-12



Verschleißteile

Position	Artikelbezeichnung	Bestellnummer
42b	Stromdüse E-Cu M8 L=30 mm Ø 0,8 mm	MSDECUM8X30-08
	Stromdüse E-Cu M8 L=30 mm Ø 1,0 mm	MSDECUM8X30-10
	Stromdüse E-Cu M8 L=30 mm Ø 1,2 mm	MSDECUM8X30-12
	Stromdüse E-Cu M8 L=30 mm Ø 0,8 mm für Alu-Draht	MSDECUM8X30-08A
	Stromdüse E-Cu M8 L=30 mm Ø 1,0 mm für Alu-Draht	MSDECUM8X30-10A
	Stromdüse E-Cu M8 L=30 mm Ø 1,2 mm für Alu-Draht	MSDECUM8X30-12A
	Stromdüse E-Cu M8 L=30 mm Ø 0,8 mm vernickelt	MSDECNM8X30-08
	Stromdüse E-Cu M8 L=30 mm Ø 1,0 mm vernickelt	MSDECNM8X30-10
	Stromdüse E-Cu M8 L=30 mm Ø 1,2 mm vernickelt	MSDECNM8X30-12
	Stromdüse CuCrZr M8 L=30 mm Ø 0,8 mm	MSDCCZM8X30-08
	Stromdüse CuCrZr M8 L=30 mm Ø 1,0 mm	MSDCCZM8X30-10
	Stromdüse CuCrZr M8 L=30 mm Ø 1,2 mm	MSDCCZM8X30-12
43a	Gasdüse NW14 L=76 mm konisch	MGDK401-140
43b	Gasdüse NW16 L=76 mm konisch	MGDK401-160
43c	Gasdüse NW20 L=76 mm zylindrisch	MGDZ401-200
43d	Punktgasdüse NW20 L=85 mm	MGDP401-200

Schlauchpakete, Zentralanschlüsse und Seelen finden Sie unter 2.1.L



2.1.5

MIG-Brenner M 350 EP



MIG-/MAG-Handschweißbrenner M 350 EP

Belastbarkeit bei 60 %

Einschaltdauer (10 Min. Zyklus):

- bei Mischgas M21 300 Ampere
- bei CO₂ 330 Ampere

Bei Impulslichtbogen reduzieren sich die Belastungsdaten bis zu 35 %!

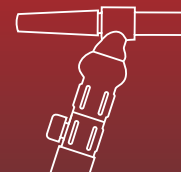
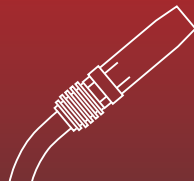
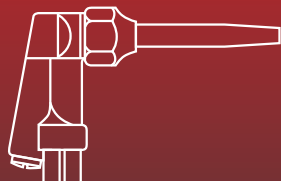
Kühlungsart: Luftkühlung

Drahtdurchmesser: 1,0–1,2 mm

Gasdurchfluss: 12 l/min

Norm: nach EN 60 974-7 CE

Anschluss: GZ-2F Euro-Zentralstecker,
andere Anschlüsse auf Anfrage



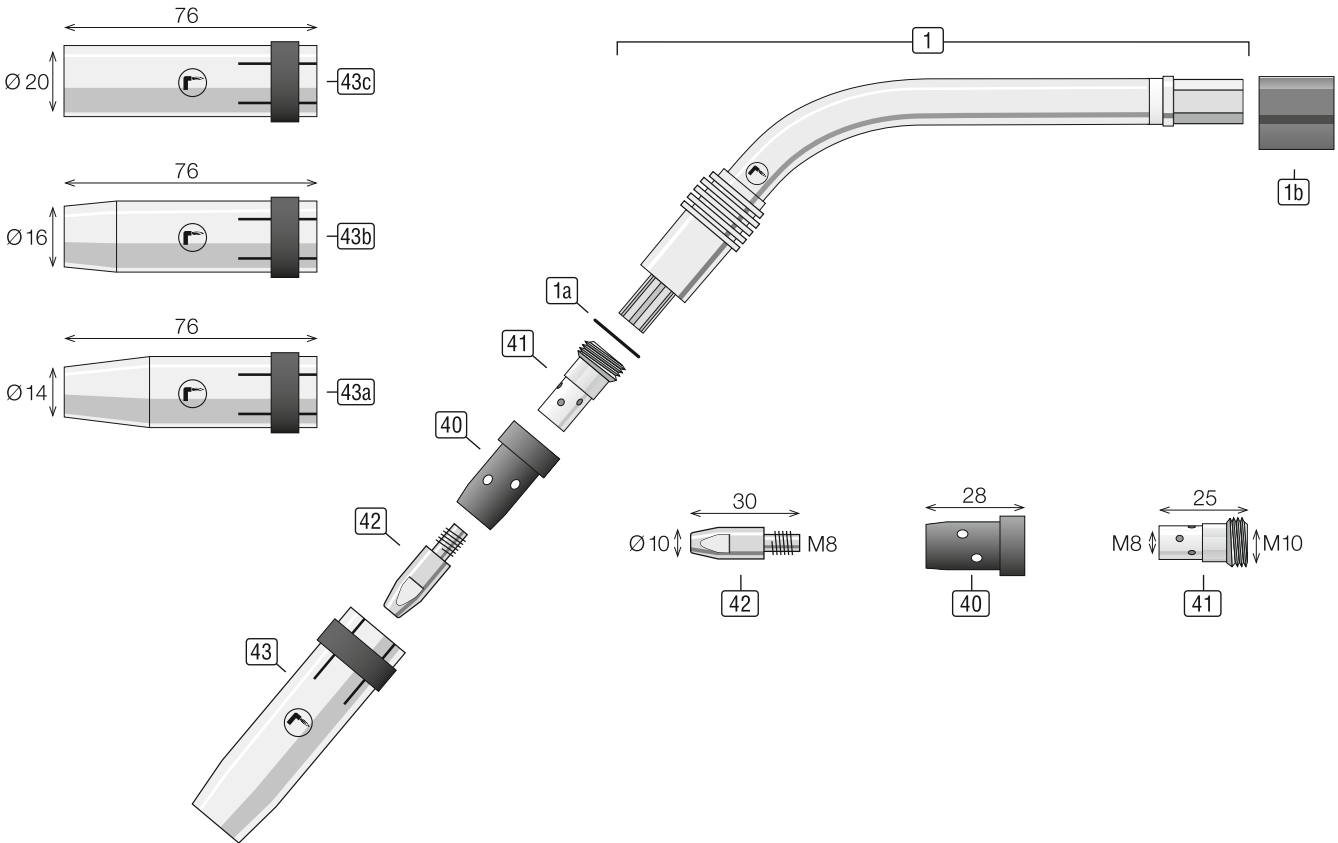
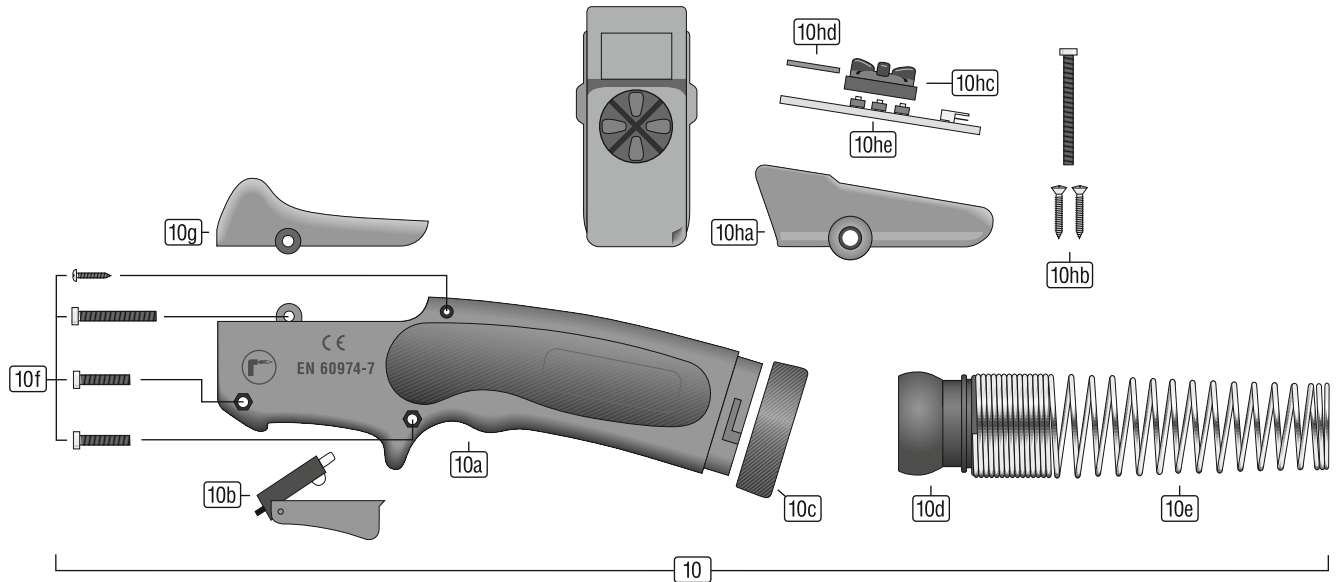
MIG 350 EP

330 A CO₂ – 300 A Mix – 60 % ED

Handgriff RMC MIG

RMC MIG – standard

RMC MIG – Up/Down





MIG-/MAG-Schweißbrenner M 350 EP MIG-Euro-Power komplett – inklusive Erstausrüstung für Draht Ø 1,0 mm

Position	Artikelbezeichnung	Bestellnummer
	M350/3 m Griff-RMC-ED schwarz	M350030.00.R01.100.SW
	M350/4 m Griff-RMC-ED schwarz	M350040.00.R01.100.SW
	M350/5 m Griff-RMC-ED schwarz	M350050.00.R01.100.SW

Ersatzteile Handgriff

Position	Artikelbezeichnung	Bestellnummer
10	Griff-Set RMC Standard MEP (luftgekühlt)	M.0005.0120-SW
	Griff-Set RMC UpDown MEP	M.0005.0122-SW
10a	Griffschalen RMC (li+re) MEP	M.0005.1120-SW
10b	Schalter	M.T005.0106
10c	Verschlussring RMC	M.0005.1190
10d	Kugelgelenk	M.T005.0105
10e	Knickschutzfeder klein (Standard)	M.T005.0111
	Knickschutzfeder groß (UpDown)	M.T005.0110
10f	Schrauben-Set RMC	M.0005.1903
10g	Aufsatz RMC Standard	M.0005.1191-SW
10ha	Aufsatz RMC Remote (li+re) (UpDown)	M.0005.5101-SW
10hb	Schrauben-Set RMC Remote	M.0005.1904
10hc	Schalteergummi RMC (UpDown)	M.0005.4101
10hd	Abdeckfenster RMC (UpDown)	M.0005.5191-SW
10he	Platine UpDown	M.0005.1217

Ersatzteile Brennerhals

Position	Artikelbezeichnung	Bestellnummer
1	Brennerhals M 350	MBH350
1a	Isolierscheibe	MIS401
1b	Zwischenkörper Kunststoff	MBH-ZK

Verschleißteile

Position	Artikelbezeichnung	Bestellnummer
40	Gasverteiler Keramik	MGV401K
	Gasverteiler weiß	MGV401W
41	Düsenstock M10xM8 L=25 mm	MDSM10-M8X25
42	Stromdüse E-Cu M8 L=30 mm Ø 0,8 mm für Stahldraht	MSDECUM8X30-08
	Stromdüse E-Cu M8 L=30 mm Ø 1,0 mm für Stahldraht	MSDECUM8X30-10
	Stromdüse E-Cu M8 L=30 mm Ø 1,2 mm für Stahldraht	MSDECUM8X30-12
	Stromdüse E-Cu M8 L=30 mm Ø 0,8 mm für Aludraht	MSDECUM8X30-08A
	Stromdüse E-Cu M8 L=30 mm Ø 1,0 mm für Aludraht	MSDECUM8X30-10A
	Stromdüse E-Cu M8 L=30 mm Ø 1,2 mm für Aludraht	MSDECUM8X30-12A
43a	Gasdüse NW14 L=76 mm konisch	MGDK401-140
43b	Gasdüse NW16 L=76 mm konisch	MGDK401-160
43c	Gasdüse NW20 L=76 mm zylindrisch	MGDZ401-200
	Punktgasdüse NW20 L=85 mm	MGDP401-200

Schlauchpakete, Zentralanschlüsse und Seelen finden Sie unter 2.1.L



2.1.6

MIG-Brenner M 360 EP



MIG-/MAG-Handschweißbrenner M 360 EP

Belastbarkeit bei 60 %

Einschaltdauer (10 Min. Zyklus):

- bei Mischgas M21 270 Ampere
- bei CO₂ 300 Ampere

Bei Impulslichtbogen reduzieren sich die Belastungsdaten bis zu 35 %!

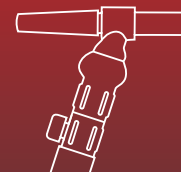
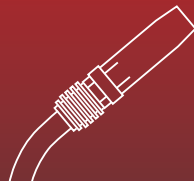
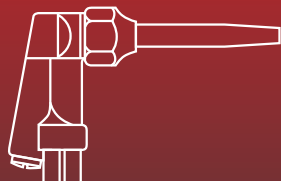
Kühlungsart: Luftkühlung

Drahtdurchmesser: 1,0–1,2 mm

Gasdurchfluss: 12 l/min

Norm: nach EN 60 974-7 CE

Anschluss: GZ-2F Euro-Zentralstecker,
andere Anschlüsse auf Anfrage



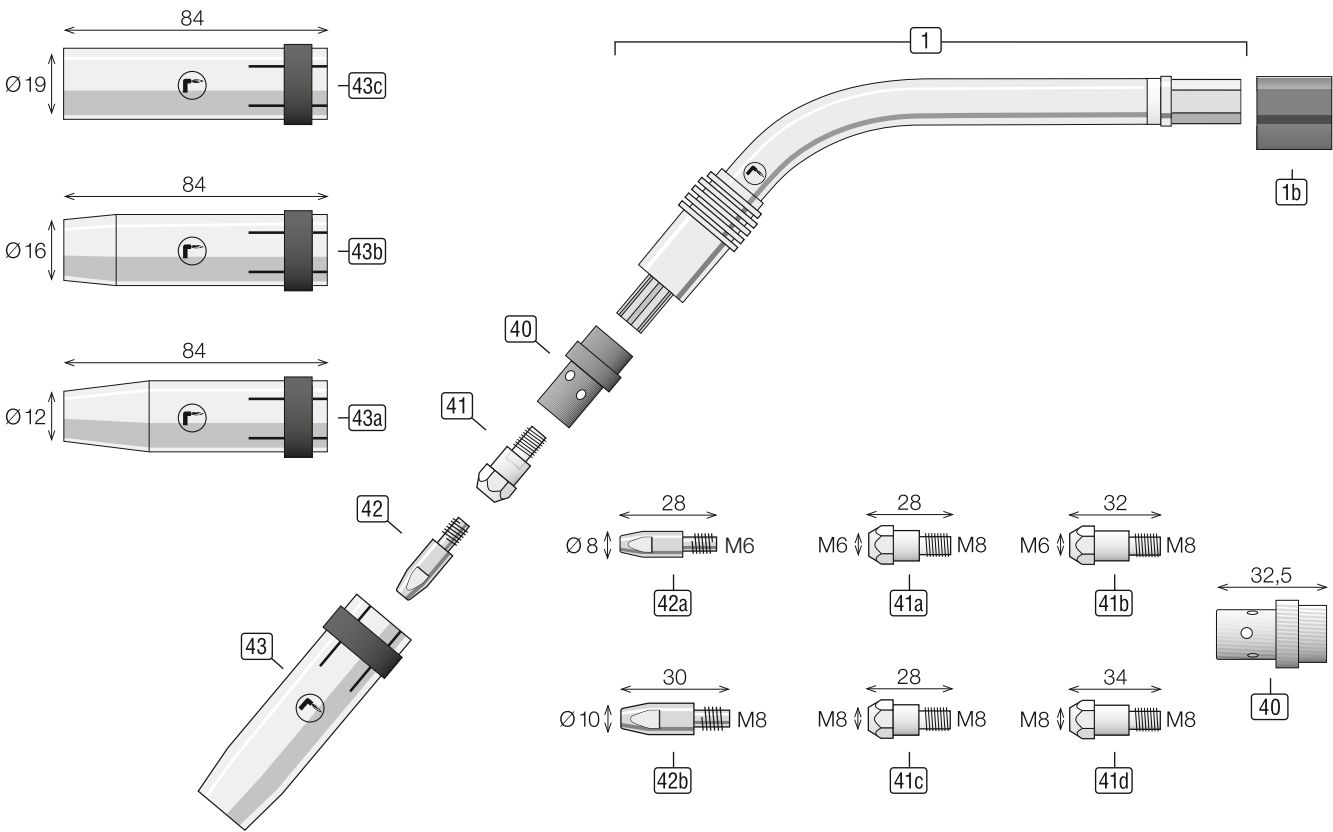
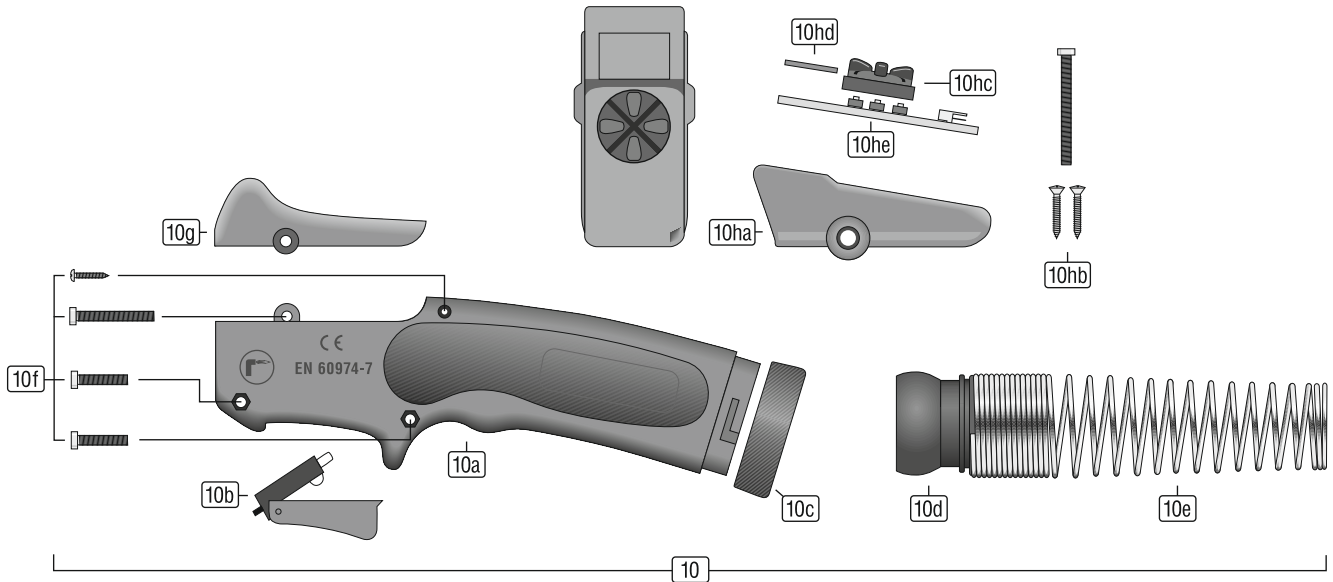
MIG 360 EP

300 A CO₂ – 270 A Mix – 60 % ED

Handgriff RMC MIG

RMC MIG – standard

RMC MIG – Up/Down



**MIG-/MAG-Schweißbrenner M 360 EP MIG-Euro-Power komplett –
inklusive Erstausrüstung für Draht Ø 1,0 mm**

Position	Artikelbezeichnung	Bestellnummer
	M360 3 m RMC Standard schwarz	M360030.00.R01.100.SW
	M360 4 m RMC Standard schwarz	M360040.00.R01.100.SW
	M360 5 m RMC Standard schwarz	M360050.00.R01.100.SW

Ersatzteile Handgriff

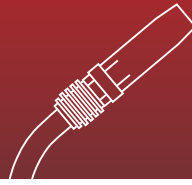
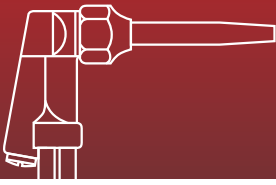
Position	Artikelbezeichnung	Bestellnummer
10	Griff-Set RMC Standard MEP (luftgekühlt)	M.0005.0120-SW
	Griff-Set RMC UpDown MEP	M.0005.0122-SW
10a	Griffschalen RMC (li+re) MEP	M.0005.1120-SW
10b	Schalter	M.T005.0106
10c	Verschlussring RMC	M.0005.1190
10d	Kugelgelenk	M.T005.0105
10e	Knickschutzfeder klein (Standard)	M.T005.0111
	Knickschutzfeder groß (UpDown)	M.T005.0110
10f	Schrauben-Set RMC	M.0005.1903
10g	Aufsatz RMC Standard	M.0005.1191-SW
10ha	Aufsatz RMC Remote (li+re) (UpDown)	M.0005.5101-SW
10hb	Schrauben-Set RMC Remote	M.0005.1904
10hc	Schalteergummi RMC (UpDown)	M.0005.4101
10hd	Abdeckfenster RMC (UpDown)	M.0005.5191-SW
10he	Platine UpDown	M.0005.1217

Ersatzteile Brennerhals

Position	Artikelbezeichnung	Bestellnummer
1	Brennerhals M 360	MBH360
1b	Zwischenkörper Kunststoff	MBH-ZK

Verschleißteile

Position	Artikelbezeichnung	Bestellnummer
40	Gasverteiler weiß	MGV360W
	Gasverteiler Keramik	MGV360K
41a	Düsenstock M8xM6 L=28 mm	MDSM8-M6X28
41b	Düsenstock M8xM6 L=32 mm	MDSM8-M6X32
41c	Düsenstock M8xM8 L=28 mm	MDSM8-M8X28
41d	Düsenstock M8xM8 L=34 mm	MDSM8-M8X34
42a	Stromdüse E-Cu M6 L=28 mm Ø 0,8 mm	MSDECUM6X28-08
	Stromdüse E-Cu M6 L=28 mm Ø 1,0 mm	MSDECUM6X28-10
	Stromdüse E-Cu M6 L=28 mm Ø 1,2 mm	MSDECUM6X28-12
	Stromdüse E-Cu M6 L=28 mm Ø 0,8 mm für Alu-Draht	MSDECUM6X28-08A
	Stromdüse E-Cu M6 L=28 mm Ø 1,0 mm für Alu-Draht	MSDECUM6X28-10A
	Stromdüse E-Cu M6 L=28 mm Ø 1,2 mm für Alu-Draht	MSDECUM6X28-12A
	Stromdüse E-Cu M6 L=28 mm Ø 0,8 mm vernickelt	MSDECNM6X28-08
	Stromdüse E-Cu M6 L=28 mm Ø 1,0 mm vernickelt	MSDECNM6X28-10
	Stromdüse E-Cu M6 L=28 mm Ø 1,2 mm vernickelt	MSDECNM6X28-12
	Stromdüse CuCrZr M6 L=28 mm Ø 0,8 mm	MSDCCZM6X28-08
	Stromdüse CuCrZr M6 L=28 mm Ø 0,9 mm	MSDCCZM6X28-09
	Stromdüse CuCrZr M6 L=28 mm Ø 1,0 mm	MSDCCZM6X28-10
	Stromdüse CuCrZr M6 L=28 mm Ø 1,2 mm	MSDCCZM6X28-12



Verschleißteile

Position	Artikelbezeichnung	Bestellnummer
42b	Stromdüse E-Cu M8 L=30 mm Ø 0,8 mm	MSDECUM8X30-08
	Stromdüse E-Cu M8 L=30 mm Ø 1,0 mm	MSDECUM8X30-10
	Stromdüse E-Cu M8 L=30 mm Ø 1,2 mm	MSDECUM8X30-12
	Stromdüse E-Cu M8 L=30 mm Ø 1,4 mm	MSDECUM8X30-14
	Stromdüse E-Cu M8 L=30 mm Ø 1,6 mm	MSDECUM8X30-16
	Stromdüse E-Cu M8 L=30 mm Ø 2,0 mm	MSDECUM8X30-20
	Stromdüse E-Cu M8 L=30 mm Ø 2,4 mm	MSDECUM8X30-24
	Stromdüse E-Cu M8 L=30 mm Ø 0,8 mm für Aludraht	MSDECUM8X30-08A
	Stromdüse E-Cu M8 L=30 mm Ø 1,0 mm für Aludraht	MSDECUM8X30-10A
	Stromdüse E-Cu M8 L=30 mm Ø 1,2 mm für Aludraht	MSDECUM8X30-12A
	Stromdüse E-Cu M8 L=30 mm Ø 1,6 mm für Aludraht	MSDECUM8X30-16A
	Stromdüse E-Cu M8 L=30 mm Ø 0,8 mm vernickelt	MSDECNM8X30-08
	Stromdüse E-Cu M8 L=30 mm Ø 1,0 mm vernickelt	MSDECNM8X30-10
	Stromdüse E-Cu M8 L=30 mm Ø 1,2 mm vernickelt	MSDECNM8X30-12
	Stromdüse CuCrZr M8 L=30 mm Ø 0,8 mm	MSDCCZM8X30-08
	Stromdüse CuCrZr M8 L=30 mm Ø 1,0 mm	MSDCCZM8X30-10
	Stromdüse CuCrZr M8 L=30 mm Ø 1,2 mm	MSDCCZM8X30-12
	Stromdüse CuCrZr M8 L=30 mm Ø 1,4 mm	MSDCCZM8X30-14
	Stromdüse CuCrZr M8 L=30 mm Ø 1,6 mm	MSDCCZM8X30-16
	Stromdüse CuCrZr M8 L=30 mm Ø 2,0 mm	MSDCCZM8X30-20
	Stromdüse CuCrZr M8 L=30 mm Ø 2,4 mm	MSDCCZM8X30-24
43a	Gasdüse konisch NW12 L=84 mm	MGDK360-120
43b	Gasdüse konisch NW16 L=84 mm	MGDK360-160
43c	Gasdüse zylindrisch NW19 L=84 mm	MGDZ360-190
	Punktgasdüse NW20 L=90 mm	MGDP360-200

Schlauchpakete, Zentralanschlüsse und Seelen finden Sie unter 2.1.L



2.1.7

MIG-Brenner M 360 AUT



MIG-/MAG-Automatenschweißbrenner M 360 AUT

Belastbarkeit bei 60 %

Einschaltdauer (10 Min. Zyklus):

- bei Mischgas M21 320 Ampere
- bei CO₂ 350 Ampere

Bei Impulslichtbogen reduzieren sich die Belastungsdaten bis zu 35 %!

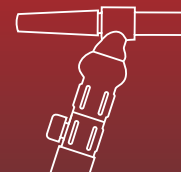
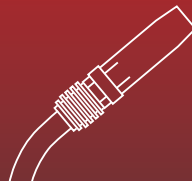
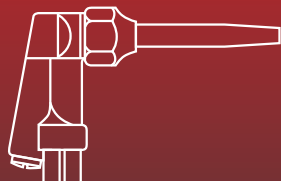
Kühlungsart: Luftkühlung

Drahtdurchmesser: 1,0–1,2 mm

Gasdurchfluss: 12 l/min

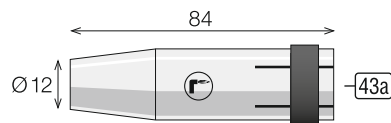
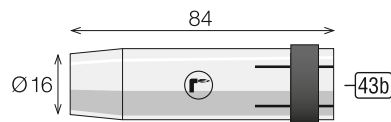
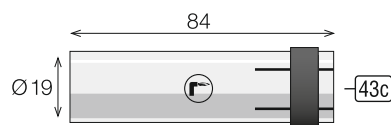
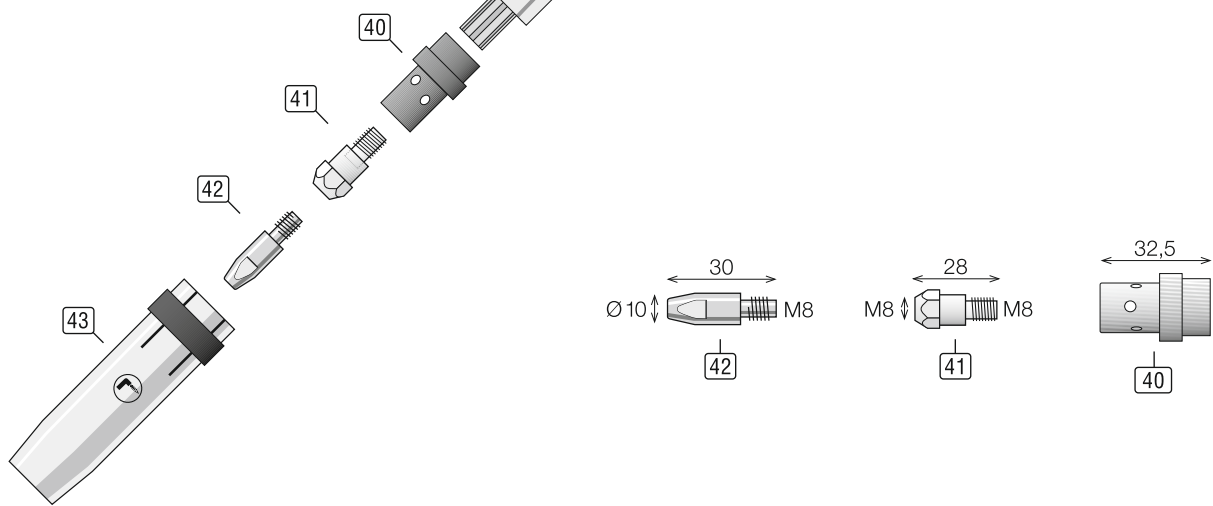
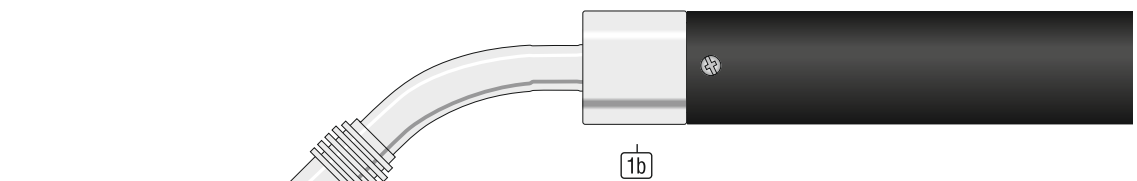
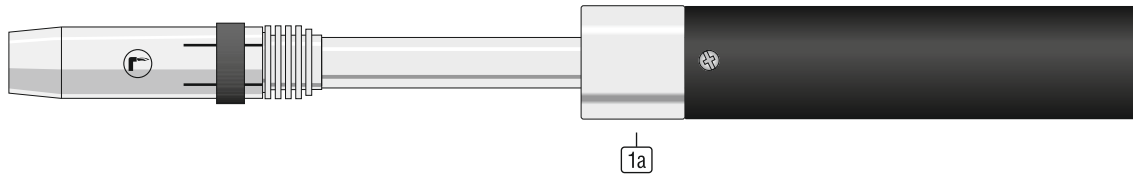
Norm: nach EN 60 974-7 CE

Anschluss: GZ-2F Euro-Zentralstecker,
andere Anschlüsse auf Anfrage



MIG M 360 AUT

350 A CO₂ – 320 A Mix – 60 % ED



**MIG-/MAG-Schweißbrenner M 360 AUT MIG-Euro-Power komplett –
inklusive Erstausrüstung für Draht Ø 1,2 mm**

Position	Artikelbezeichnung	Bestellnummer
	M360/3 m Automatenbrenner 0°	M360030.00.A00.100
	M360/4 m Automatenbrenner 0°	M360040.00.A00.100
	M360/5 m Automatenbrenner 0°	M360050.00.A00.100
	M360/3 m Automatenbrenner 45°	M360030.00.A45.100
	M360/4 m Automatenbrenner 45°	M360040.00.A45.100
	M360/5 m Automatenbrenner 45°	M360050.00.A45.100

Ersatzteile Brennerhals

Position	Artikelbezeichnung	Bestellnummer
1a	Brennerkörper MEP-360 AUT 0°	MBH360A00
1b	Brennerkörper MEP-360 AUT 45°	MBH360A45

Verschleißteile

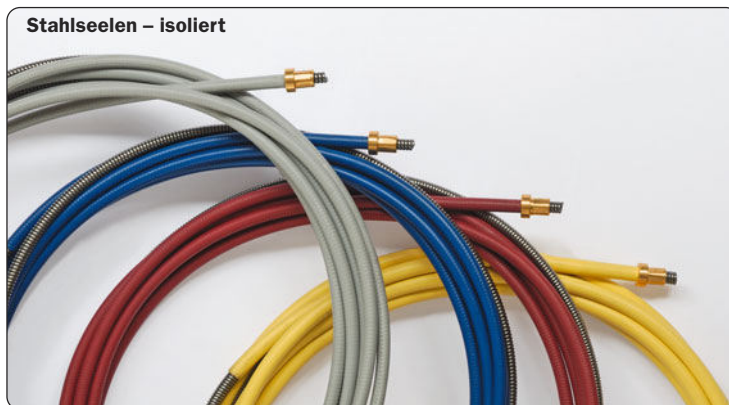
Position	Artikelbezeichnung	Bestellnummer
40	Gasverteiler Keramik	MGV360K
	Gasverteiler weiß	MGV360W
41	Düsenstock M8xM8 L=28 mm	MDSM8-M8X28
42	Stromdüse E-Cu M8 Draht Ø 1,0 mm für Stahldraht	MSDECUM8X30-10
	Stromdüse E-Cu M8 Draht Ø 1,2 mm für Stahldraht	MSDECUM8X30-12
	Stromdüse E-Cu M8 Draht Ø 1,4 mm für Stahldraht	MSDECUM8X30-14
	Stromdüse E-Cu M8 Draht Ø 1,6 mm für Stahldraht	MSDECUM8X30-16
	Stromdüse E-Cu M8 Draht Ø 1,0 mm für Aludraht	MSDECUM8X30-10A
	Stromdüse E-Cu M8 Draht Ø 1,2 mm für Aludraht	MSDECUM8X30-12A
	Stromdüse E-Cu M8 Draht Ø 1,4 mm für Aludraht	MSDECUM8X30-14A
	Stromdüse E-Cu M8 Draht Ø 1,6 mm für Aludraht	MSDECUM8X30-16A
43a	Gasdüse stark konisch NW12 L=84 mm	MGDK360-120
43b	Gasdüse konisch NW16 L=84 mm	MGDK360-160
43c	Gasdüse zylindrisch NW19 L=84 mm	MGDZ360-190

Schlauchpakete, Zentralanschlüsse und Seelen finden Sie unter 2.1.L



2.1.L

**Schlauchpakete
Zentralanschlüsse
Seelen
luftgekühlt**

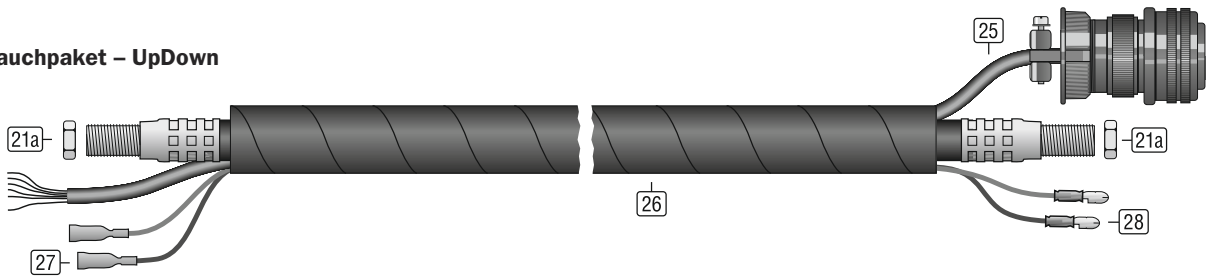


Schlauchpakete, luftgekühlt

Schlauchpaket – standard

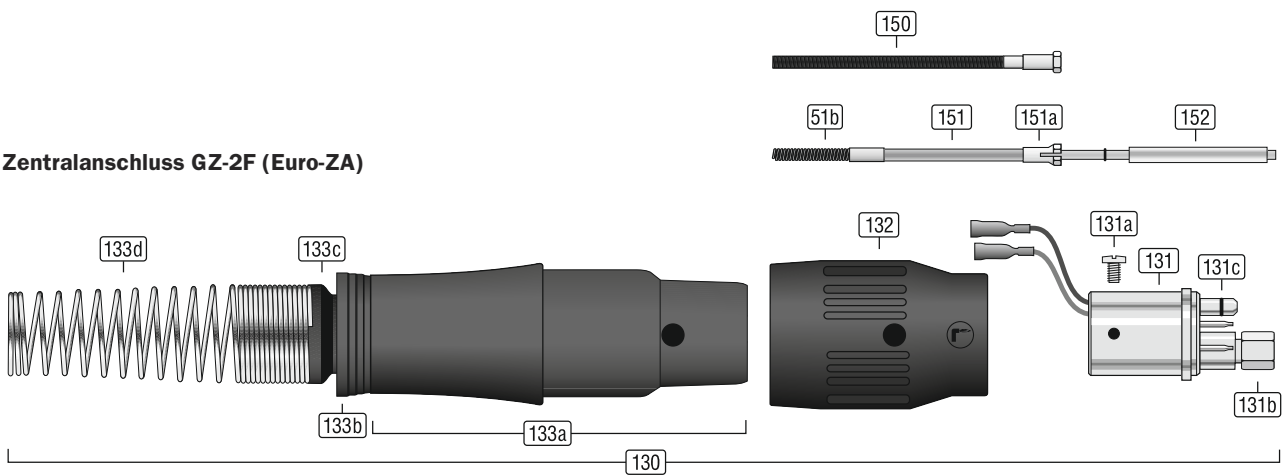


Schlauchpaket – UpDown



Zentralanschlüsse, luftgekühlt

Zentralanschluss GZ-2F (Euro-ZA)





Ersatzteile Schlauchpaket Standard/UpDown

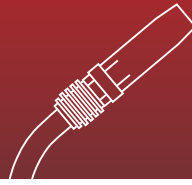
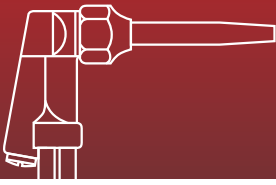
Position	Artikelbezeichnung	Bestellnummer
21	Koaxialkabel/3 m, Gummi, 16 mm ² , MEP	MCK-16x3
	Koaxialkabel/4 m, Gummi, 16 mm ² , MEP	MCK-16x4
	Koaxialkabel/5 m, Gummi, 16 mm ² , MEP	MCK-16x5
	Koaxialkabel/3 m, Gummi, 25 mm ² , MEP	MCK-25x3
	Koaxialkabel/4 m, Gummi, 25 mm ² , MEP	MCK-25x4
	Koaxialkabel/5 m, Gummi, 25 mm ² , MEP	MCK-25x5
	Koaxialkabel/3 m, Gummi, 35 mm ² , MEP	MCK-35x3
	Koaxialkabel/4 m, Gummi, 35 mm ² , MEP	MCK-35x4
	Koaxialkabel/5 m, Gummi, 35 mm ² , MEP	MCK-35x5
	Koaxialkabel/3 m, Gummi, 50 mm ² , MEP	MCK-50x3
	Koaxialkabel/4 m, Gummi, 50 mm ² , MEP	MCK-50x4
	Koaxialkabel/5 m, Gummi, 50 mm ² , MEP	MCK-50x5
21a	Kontermutter M10x1 rechts flach	855053322R
25	Steuerleitung 7x0,25 mm	855180107025FD
	Stecker passend aller marktgängigen Stromquellen laut Steckerkatalog wählbar	
26	Schutzschlauch Gewebe Ø 25 mm	85514125
27	Flachsteckhülse 2,8 x 0,5 mm	85523FH2808RT
28	Rundstecker isoliert rot 4 mm	85523RS4000RT
	Steuerleitung/3,5 m	M.F008.2135
	Steuerleitung/4,5 m	M.F008.2145

Ersatzteile Zentralanschluss „GZ-2F“ (Euro-ZA) mit Federkontakten

Position	Artikelbezeichnung	Bestellnummer
130	Zentralanschluss GZ-2F komplett	M.T007.0020
131	Steckereinsatz GZ-2F mit Federkontakten	M.T007.0102
131a	Halteschraube für ZA-Block	M.T007.0901
131b	Überwurfmutter für Drahtführung	8551511ZDM
131c	O-Ring für Gasstift	8551511ZOG
	Rundsteckhülse rot 4 mm	85523RH4000RT
132	Anschlussmutter	855151ZG7-222
133a	MIG-ZA-Gehäuse gasgekühlt	855151ZG7-112
133b	Verschlussring	M.T005.0104
133c	Kugelgelenk	M.T005.0105
133d	Knickschutzfeder klein (Standard)	M.T005.0111
	Knickschutzfeder groß (UpDown)	M.T005.0110

Drahtseelen für Anschluss „GZ-2F“ (Euro-ZA)

Position	Artikelbezeichnung	Bestellnummer
150	Stahlseele/3 m, blau isoliert, Draht Ø 0,6–0,8 mm	MSSBx3
	Stahlseele/4 m, blau isoliert, Draht Ø 0,6–0,8 mm	MSSBx4
	Stahlseele/5 m, blau isoliert, Draht Ø 0,6–0,8 mm	MSSBx5
	Stahlseele/3 m, rot isoliert, Draht Ø 1,0–1,2 mm	MSSRx3
	Stahlseele/4 m, rot isoliert, Draht Ø 1,0–1,2 mm	MSSRx4
	Stahlseele/5 m, rot isoliert, Draht Ø 1,0–1,2 mm	MSSRx5
	Stahlseele/3 m, gelb isoliert, Draht Ø 1,4–1,6 mm	MSSGx3
	Stahlseele/4 m, gelb isoliert, Draht Ø 1,4–1,6 mm	MSSGx4
	Stahlseele/5 m, gelb isoliert, Draht Ø 1,4–1,6 mm	MSSGx5



Drahtseelen für Anschluss „GZ-2F“ (Euro-ZA)

Position	Artikelbezeichnung	Bestellnummer
151	PTFE-Seele/3 m, Draht Ø 0,6–0,8 mm, blau	MSK-PT-BLX3
	PTFE-Seele/4 m, Draht Ø 0,6–0,8 mm, blau	MSK-PT-BLX4
	PTFE-Seele/5 m, Draht Ø 0,6–0,8 mm, blau	MSK-PT-BLX5
	PTFE-Seele/3 m, Draht Ø 1,0–1,2 mm, rot	MSK-PT-RTX3
	PTFE-Seele/4 m, Draht Ø 1,0–1,2 mm, rot	MSK-PT-RTX4
	PTFE-Seele/5 m, Draht Ø 1,0–1,2 mm, rot	MSK-PT-RTX5
	PTFE-Seele/3 m, Draht Ø 1,4–1,6 mm, gelb	MSK-PT-GEX3
	PTFE-Seele/4 m, Draht Ø 1,4–1,6 mm, gelb	MSK-PT-GEX4
	PTFE-Seele/5 m, Draht Ø 1,4–1,6 mm, gelb	MSK-PT-GEX5
151a	Haltenippel für Kombiseele	MSK-H
51b	Bronzespirale iØ 1,9	MSK-S-BR350-1
	Bronzespiral iØ 2,2	MSK-S-BR350-2
151d	Messingspirale für Kombiseele	MSK-S
152	Führungsrohr	MSK-F-XXX

XXX = 200, 300,
500, 1000 mm

Weitere Schlauchpakete, Zentralanschlüsse und Seelen finden Sie unter 2.1.W.



2.1.8

MIG-Brenner M 241 EP



MIG-/MAG-Handschweißbrenner M 241 EP

Belastbarkeit bei 100 %

Einschaltdauer (10 Min. Zyklus):

- bei Mischgas M21 270 Ampere
- bei CO₂ 300 Ampere

Bei Impulslichtbogen reduzieren sich die Belastungsdaten bis zu 35 %!

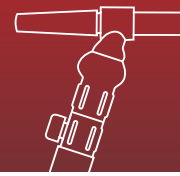
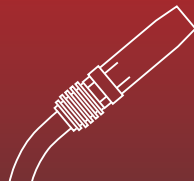
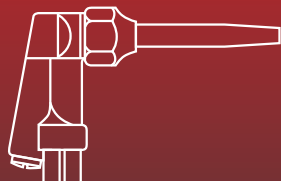
Kühlungsart: Wasserkühlung

Drahtdurchmesser: 0,8–1,2 mm

Gasdurchfluss: 14 l/min

Norm: nach EN 60 974-7 CE

Anschluss: WZ-2 F Euro-Zentralstecker,
andere Anschlüsse auf Anfrage



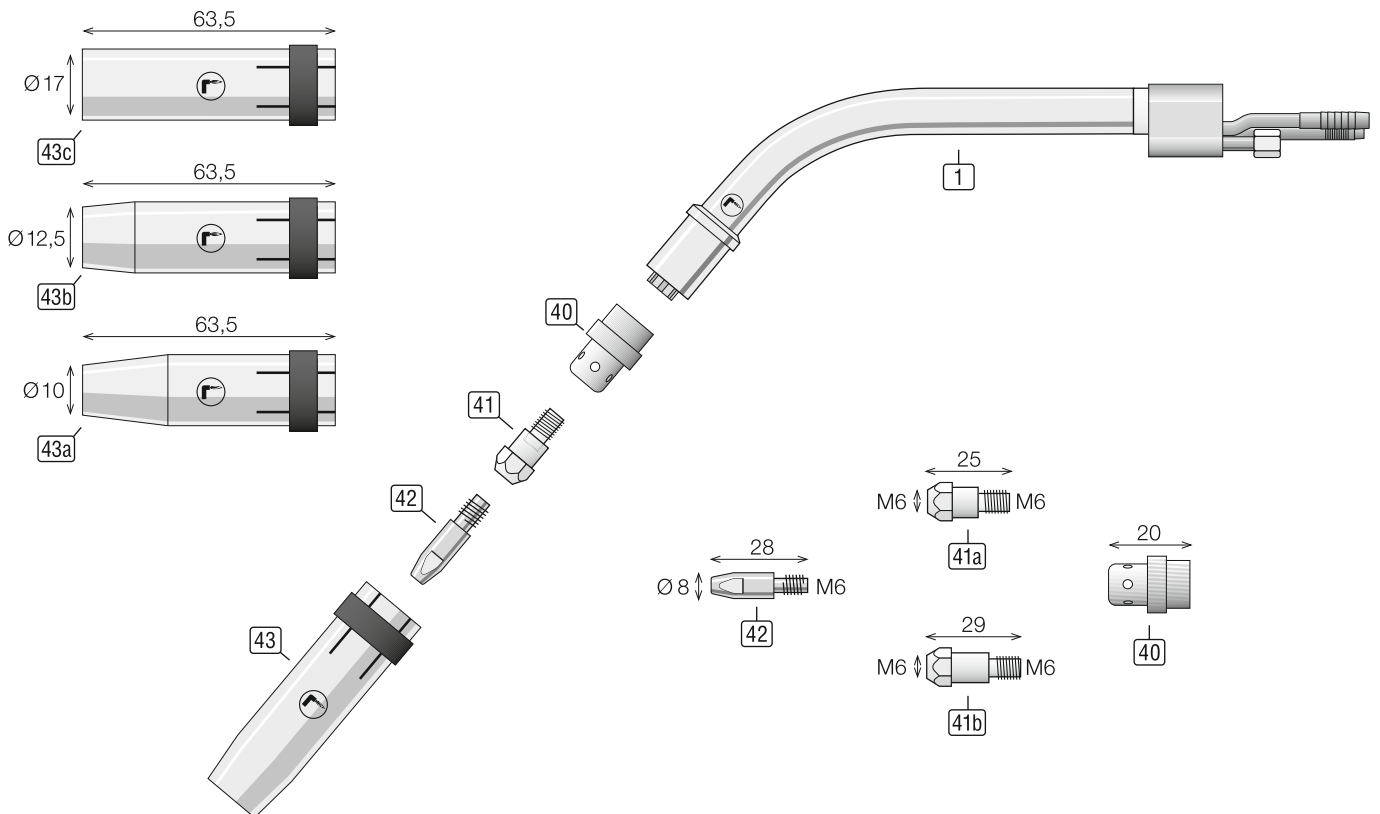
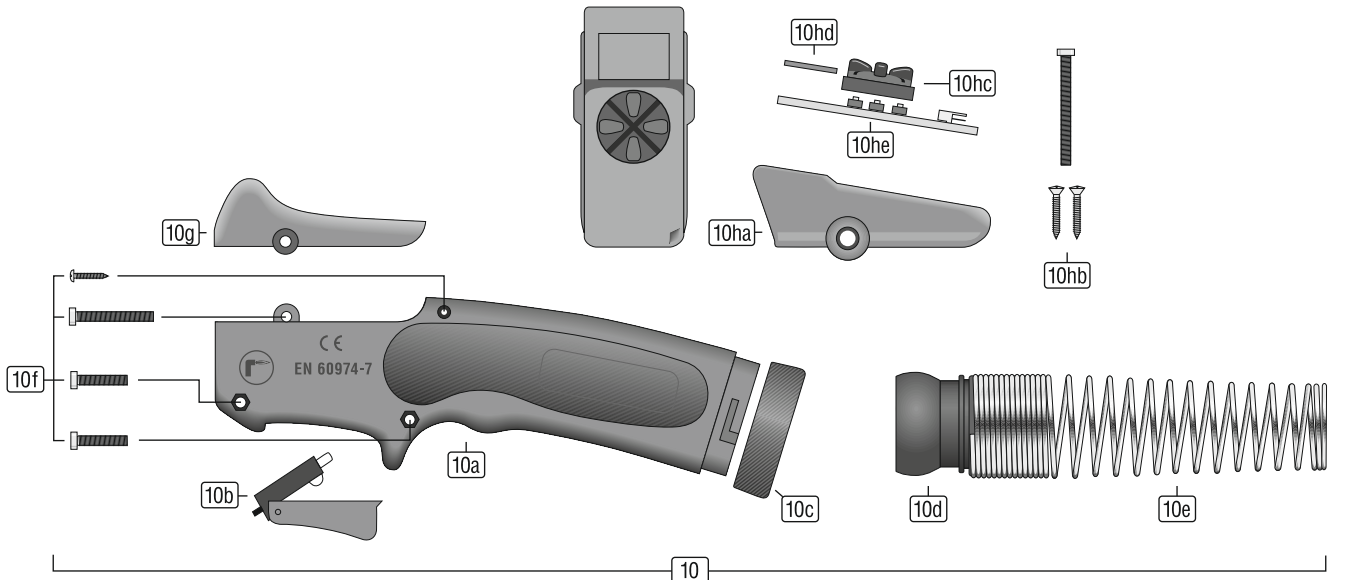
MIG 241 EP

300 A CO₂ – 270 A Mix – 100 % ED

Handgriff RMC MIG

RMC MIG – standard

RMC MIG – Up/Down





MIG-/MAG-Schweißbrenner M 241 EP MIG-Euro-Power komplett – inklusive Erstausrüstung für Draht Ø 1,0 mm

Position	Artikelbezeichnung	Bestellnummer
	M241 3 m RMC Standard schwarz	M241030.E1.R01.100.SW
	M241 4 m RMC Standard schwarz	M241040.E1.R01.100.SW
	M241 5 m RMC Standard schwarz	M241050.E1.R01.100.SW

Ersatzteile Handgriff

Position	Artikelbezeichnung	Bestellnummer
10	Griff-Set RMC Standard MEP (wassergekühlt)	M.0005.0120-SW
	Griff-Set RMC UpDown MEP	M.0005.0122-SW
10a	Griffschalen RMC (li+re) MEP	M.0005.1120-SW
10b	Schalter	M.T005.0106
10c	Verschlussring RMC	M.0005.1190
10d	Kugelgelenk	M.T005.0105
10e	Knickschutzfeder klein (Standard)	M.T005.0111
	Knickschutzfeder groß (UpDown)	M.T005.0110
10f	Schrauben-Set RMC	M.0005.1903
10g	Aufsatz RMC Standard	M.0005.1191-SW
10ha	Aufsatz RMC Remote (li+re) (UpDown)	M.0005.5101-SW
10hb	Schrauben-Set RMC Remote	M.0005.1904
10hc	Schalteergummi RMC (UpDown)	M.0005.4101
10hd	Abdeckfenster RMC (UpDown)	M.0005.5191-SW
10he	Platine UpDown	M.0005.1217

Ersatzteile Brennerhals

Position	Artikelbezeichnung	Bestellnummer
1	Brennerhals M 241	MBH241

Verschleißteile

Position	Artikelbezeichnung	Bestellnummer
40	Gasverteiler weiß	MGV240W
	Gasverteiler Keramik	MGV240K
41a	Düsenstock M6-M6 L=26 mm	MDSM6-M6x26
41b	Düsenstock M6-M6 L=28 mm	MDSM6-M6x28
42	Stromdüse E-Cu M6 L=28 mm Ø 0,8 mm	MSDECUM6X28-08
	Stromdüse E-Cu M6 L=28 mm Ø 1,0 mm	MSDECUM6X28-10
	Stromdüse E-Cu M6 L=28 mm Ø 1,2 mm	MSDECUM6X28-12
	Stromdüse E-Cu M6 L=28 mm Ø 0,8 mm für Alu-Draht	MSDECUM6X28-08A
	Stromdüse E-Cu M6 L=28 mm Ø 1,0 mm für Alu-Draht	MSDECUM6X28-10A
	Stromdüse E-Cu M6 L=28 mm Ø 1,2 mm für Alu-Draht	MSDECUM6X28-12A
	Stromdüse E-Cu M6 L=28 mm Ø 0,8 mm vernickelt	MSDECNM6X28-08
	Stromdüse E-Cu M6 L=28 mm Ø 1,0 mm vernickelt	MSDECNM6X28-10
	Stromdüse E-Cu M6 L=28 mm Ø 1,2 mm vernickelt	MSDECNM6X28-12
	Stromdüse CuCrZr M6 L=28 mm Ø 0,8 mm	MSDCCZM6X28-08
	Stromdüse CuCrZr M6 L=28 mm Ø 0,9 mm	MSDCCZM6X28-09
	Stromdüse CuCrZr M6 L=28 mm Ø 1,0 mm	MSDCCZM6X28-10
	Stromdüse CuCrZr M6 L=28 mm Ø 1,2 mm	MSDCCZM6X28-12
43a	Gasdüse konisch NW10 L=63,5 mm	MGDK240-100
43b	Gasdüse konisch NW12,5 L=63,5 mm	MGDK240-125
43c	Gasdüse zylindrisch NW17 L=63,5 mm	MGDZ240-170
	Punktgasdüse NW17 L=68 mm	MGDP240-170

Schlauchpakete, Zentralanschlüsse und Seelen finden Sie unter 2.1.W



2.1.9

MIG-Brenner M 351 EP



MIG-/MAG-Handschweißbrenner M 351 EP

Belastbarkeit bei 100 %

Einschaltdauer (10 Min. Zyklus):

- bei Mischgas M21 280 Ampere
- bei CO₂ 320 Ampere

Bei Impulslichtbogen reduzieren sich die Belastungsdaten bis zu 35 %!

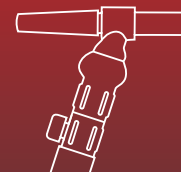
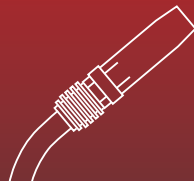
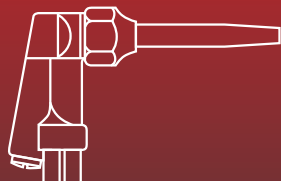
Kühlungsart: Wasserkühlung

Drahtdurchmesser: 0,8–1,2 mm

Gasdurchfluss: 14 l/min

Norm: nach EN 60 974-7 CE

Anschluss: WZ-2 F Euro-Zentralstecker,
andere Anschlüsse auf Anfrage



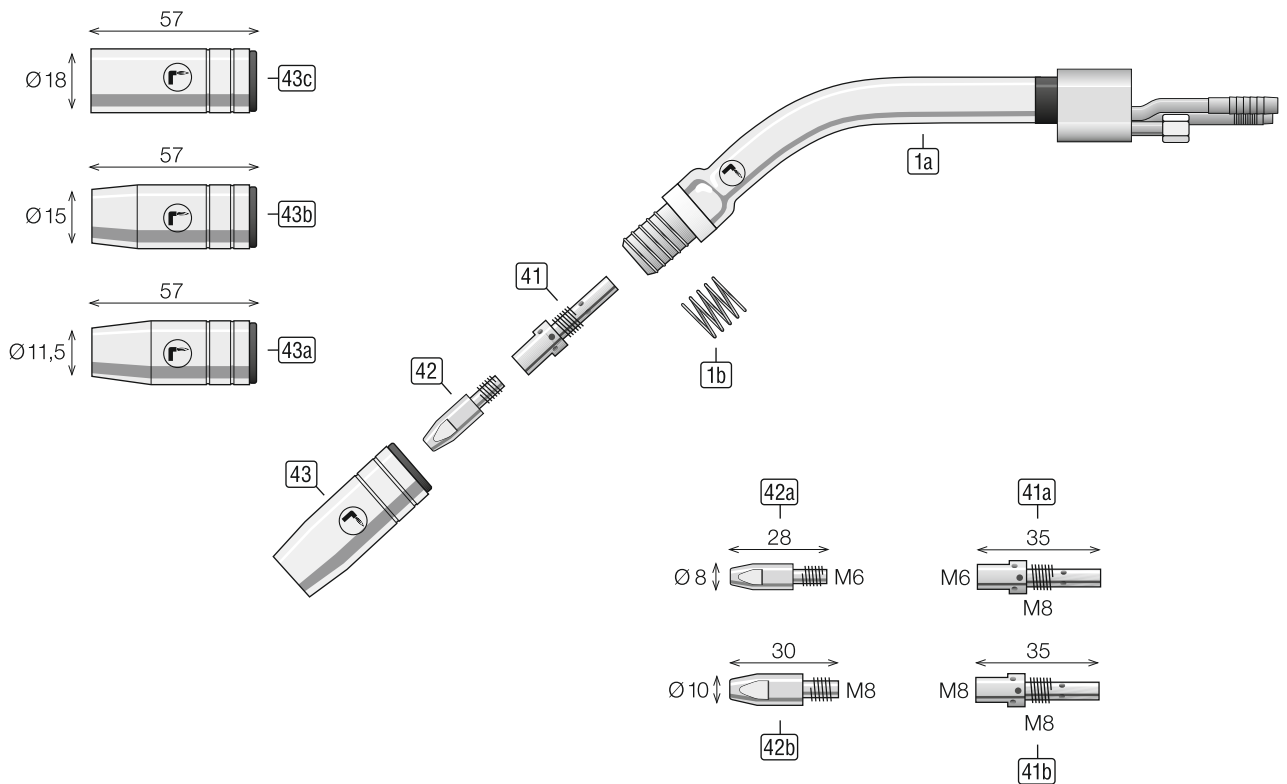
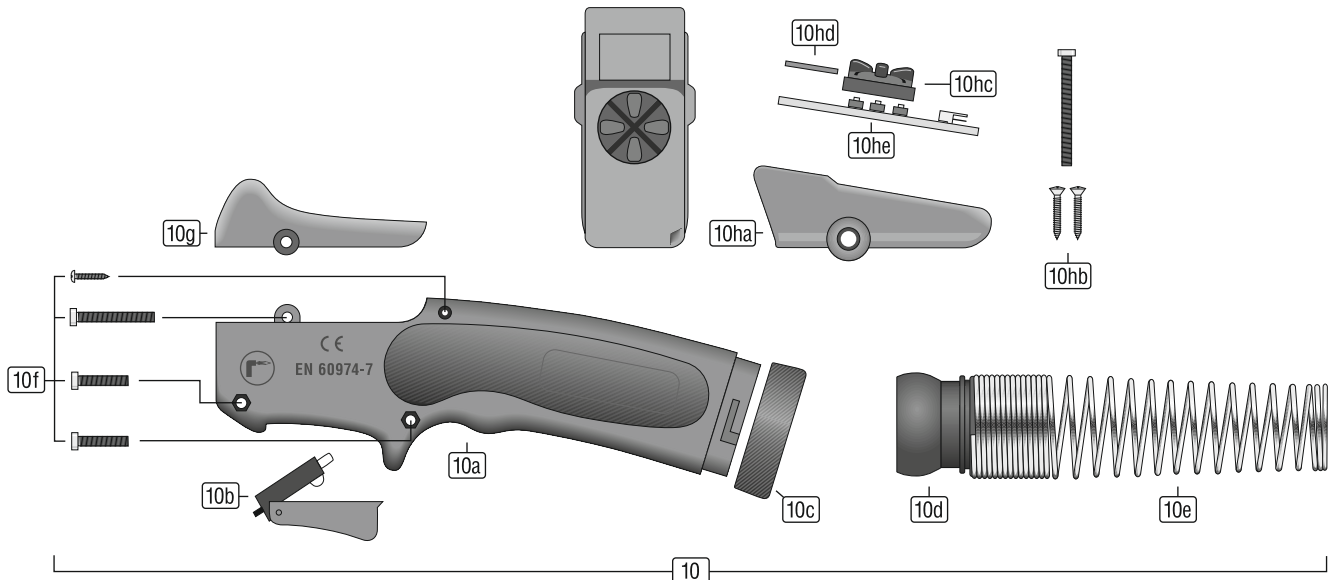
MIG 351 EP

320 A CO₂ – 280 A Mix – 100 % ED

Handgriff RMC MIG

RMC MIG – standard

RMC MIG – Up/Down





MIG-/MAG-Schweißbrenner M 351 EP MIG-Euro-Power komplett – inklusive Erstausrüstung für Draht Ø 1,0 mm

Position	Artikelbezeichnung	Bestellnummer
	M351 3 m RMC Standard schwarz	M351030.E1.R01.100.SW
	M351 4 m RMC Standard schwarz	M351040.E1.R01.100.SW
	M351 5 m RMC Standard schwarz	M351050.E1.R01.100.SW

Ersatzteile Handgriff

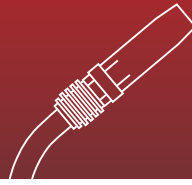
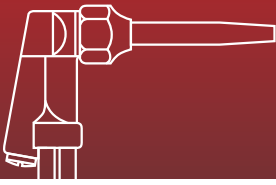
Position	Artikelbezeichnung	Bestellnummer
10	Griff-Set RMC Standard MEP (wassergekühlt)	M.0005.0120-SW
	Griff-Set RMC UpDown MEP	M.0005.0122-SW
10a	Griffschalen RMC (li+re) MEP	M.0005.1120-SW
10b	Schalter	M.T005.0106
10c	Verschlussring RMC	M.0005.1190
10d	Kugelgelenk	M.T005.0105
10e	Knickschutzfeder klein (Standard)	M.T005.0111
	Knickschutzfeder groß (UpDown)	M.T005.0110
10f	Schrauben-Set RMC	M.0005.1903
10g	Aufsatz RMC Standard	M.0005.1191-SW
10ha	Aufsatz RMC Remote (li+re) (UpDown)	M.0005.5101-SW
10hb	Schrauben-Set RMC Remote	M.0005.1904
10hc	Schalteergummi RMC (UpDown)	M.0005.4101
10hd	Abdeckfenster RMC (UpDown)	M.0005.5191-SW
10he	Platine UpDown	M.0005.1217

Ersatzteile Brennerhals

Position	Artikelbezeichnung	Bestellnummer
1a	Brennerhals M 351	MBH351
1b	Haltefeder	MHF250

Verschleißteile

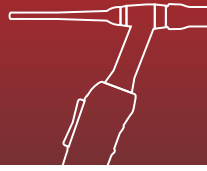
Position	Artikelbezeichnung	Bestellnummer
41a	Düsenstock M8-M6 L=35 mm	MDSM8-M6X35
41b	Düsenstock M8-M8 L=35 mm	MSDM8-M8X35
42a	Stromdüse E-Cu M6 L=28 mm Ø 0,8 mm	MSDECUM6X28-08
	Stromdüse E-Cu M6 L=28 mm Ø 1,0 mm	MSDECUM6X28-10
	Stromdüse E-Cu M6 L=28 mm Ø 1,2 mm	MSDECUM6X28-12
	Stromdüse E-Cu M6 L=28 mm Ø 0,8 mm für Alu-Draht	MSDECUM6X28-08A
	Stromdüse E-Cu M6 L=28 mm Ø 1,0 mm für Alu-Draht	MSDECUM6X28-10A
	Stromdüse E-Cu M6 L=28 mm Ø 1,2 mm für Alu-Draht	MSDECUM6X28-12A
	Stromdüse E-Cu M6 L=28 mm Ø 0,8 mm vernickelt	MSDECNM6X28-08
	Stromdüse E-Cu M6 L=28 mm Ø 1,0 mm vernickelt	MSDECNM6X28-10
	Stromdüse E-Cu M6 L=28 mm Ø 1,2 mm vernickelt	MSDECNM6X28-12
42a	Stromdüse CuCrZr M6 L=28 mm Ø 0,8 mm	MSDCCZM6X28-08
	Stromdüse CuCrZr M6 L=28 mm Ø 0,9 mm	MSDCCZM6X28-09
	Stromdüse CuCrZr M6 L=28 mm Ø 1,0 mm	MSDCCZM6X28-10
	Stromdüse CuCrZr M6 L=28 mm Ø 1,2 mm	MSDCCZM6X28-12



Verschleißteile

Position	Artikelbezeichnung	Bestellnummer
42b	Stromdüse E-Cu M8 L=30 mm Ø 0,8 mm	MSDECUM8X30-08
	Stromdüse E-Cu M8 L=30 mm Ø 1,0 mm	MSDECUM8X30-10
	Stromdüse E-Cu M8 L=30 mm Ø 1,2 mm	MSDECUM8X30-12
	Stromdüse E-Cu M8 L=30 mm Ø 0,8 mm für Alu-Draht	MSDECUM8X30-08A
	Stromdüse E-Cu M8 L=30 mm Ø 1,0 mm für Alu-Draht	MSDECUM8X30-10A
	Stromdüse E-Cu M8 L=30 mm Ø 1,2 mm für Alu-Draht	MSDECUM8X30-12A
	Stromdüse E-Cu M8 L=30 mm Ø 0,8 mm vernickelt	MSDECNM8X30-08
	Stromdüse E-Cu M8 L=30 mm Ø 1,0 mm vernickelt	MSDECNM8X30-10
	Stromdüse E-Cu M8 L=30 mm Ø 1,2 mm vernickelt	MSDECNM8X30-12
	Stromdüse CuCrZr M8 L=30 mm Ø 0,8 mm	MSDCCZM8X30-08
	Stromdüse CuCrZr M8 L=30 mm Ø 1,0 mm	MSDCCZM8X30-10
	Stromdüse CuCrZr M8 L=30 mm Ø 1,2 mm	MSDCCZM8X30-12
43a	Gasdüse NW11,5 L=57 mm konisch	MGDK250-115
43b	Gasdüse NW15 L=57 mm konisch	MGDK250-150
43c	Gasdüse NW18 L=57 mm zylindrisch	MGDZ250-180
43d	Punktgasdüse NW18 L=67 mm	MGDP250-180

Schlauchpakete, Zentralanschlüsse und Seelen finden Sie unter 2.1.W



2.1.10

MIG-Brenner M 401 EP



MIG-/MAG-Handschweißbrenner M 401 EP

Belastbarkeit bei 100 %

Einschaltdauer (10 Min. Zyklus):

- bei Mischgas M21 350 Ampere
- bei CO₂ 400 Ampere

Bei Impulslichtbogen reduzieren sich die Belastungsdaten bis zu 35 %!

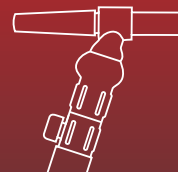
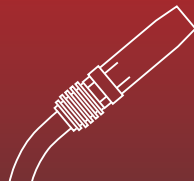
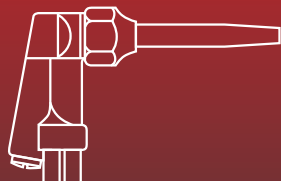
Kühlungsart: Wasserkühlung

Drahtdurchmesser: 0,8–1,2 mm

Gasdurchfluss: 14 l/min

Norm: nach EN 60 974-7 CE

Anschluss: WZ-2 F Euro-Zentralstecker,
andere Anschlüsse auf Anfrage



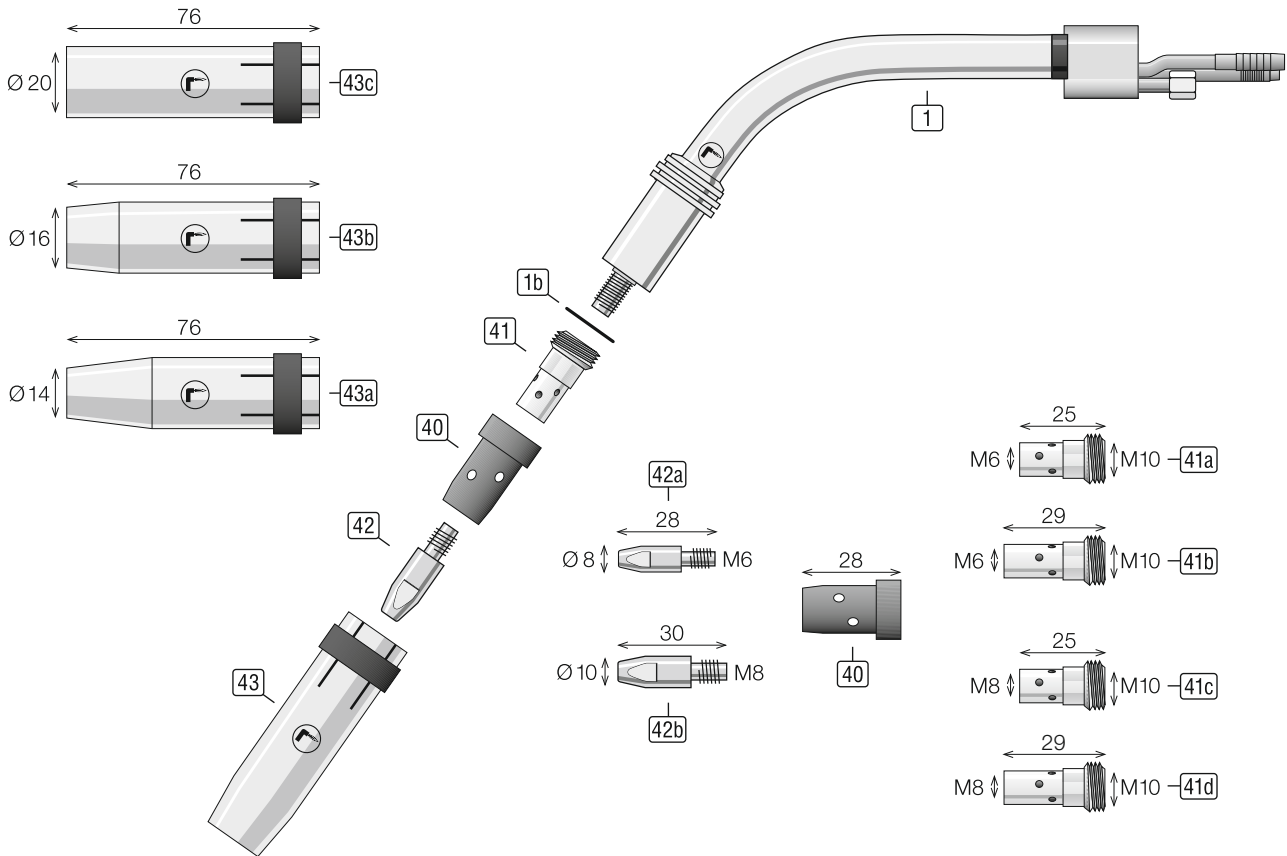
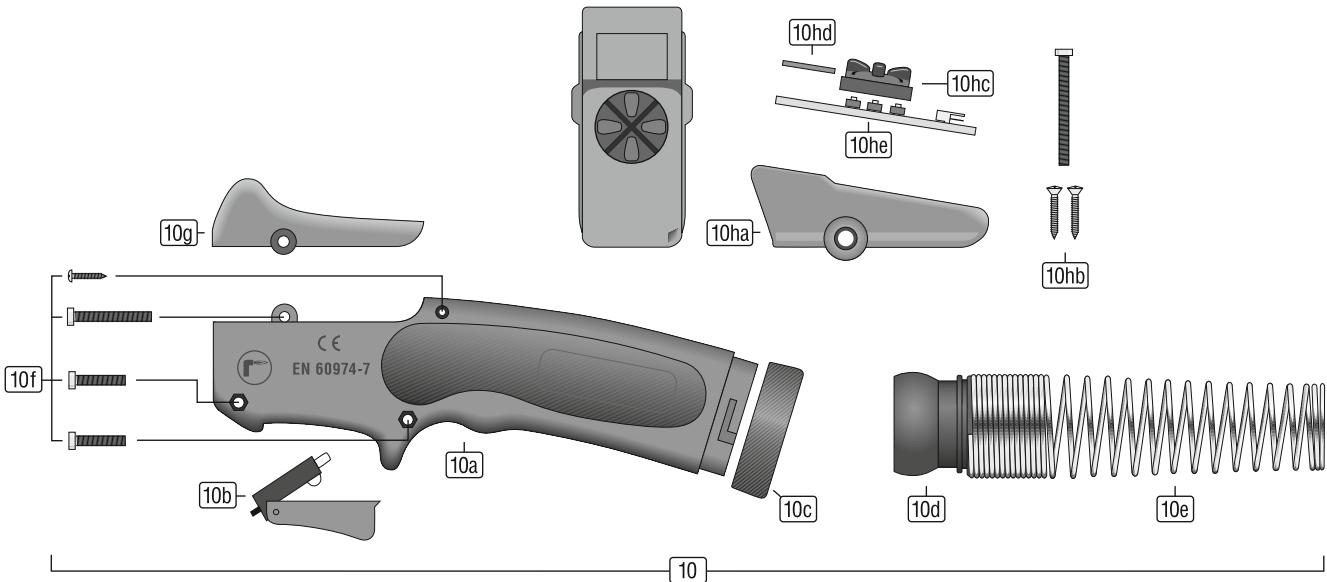
MIG 401 EP

400 A CO₂ – 350 A Mix – 100 % ED

Handgriff RMC MIG

RMC MIG – standard

RMC MIG – Up/Down



**MIG-/MAG-Schweißbrenner M 401 EP MIG-Euro-Power komplett –
inklusive Erstausrüstung für Draht Ø 1,0 mm**

Position	Artikelbezeichnung	Bestellnummer
	M401 3 m RMC Standard schwarz	M401030.E1.R01.100.SW
	M401 4 m RMC Standard schwarz	M401040.E1.R01.100.SW
	M401 5 m RMC Standard schwarz	M401050.E1.R01.100.SW

Ersatzteile Handgriff

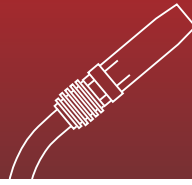
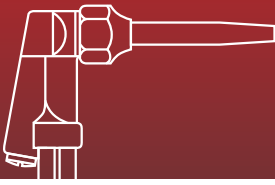
Position	Artikelbezeichnung	Bestellnummer
10	Griff-Set RMC Standard MEP (wassergekühlt)	M.0005.0120-SW
	Griff-Set RMC UpDown MEP	M.0005.0122-SW
10a	Griffschalen RMC (li+re) MEP	M.0005.1120-SW
10b	Schalter	M.T005.0106
10c	Verschlussring RMC	M.0005.1190
10d	Kugelgelenk	M.T005.0105
10e	Knickschutzfeder klein (Standard)	M.T005.0111
	Knickschutzfeder groß (UpDown)	M.T005.0110
10f	Schrauben-Set RMC	M.0005.1903
10g	Aufsatz RMC Standard	M.0005.1191-SW
10ha	Aufsatz RMC Remote (li+re) (UpDown)	M.0005.5101-SW
10hb	Schrauben-Set RMC Remote	M.0005.1904
10hc	Schalteergummi RMC (UpDown)	M.0005.4101
10hd	Abdeckfenster RMC (UpDown)	M.0005.5191-SW
10he	Platine UpDown	M.0005.1217

Ersatzteile Brennerhals

Position	Artikelbezeichnung	Bestellnummer
1	Brennerhals M 401	MBH401
1b	Isolierscheibe	MIS401

Verschleißteile

Position	Artikelbezeichnung	Bestellnummer
40	Gasverteiler weiß	MGV401W
	Gasverteiler Keramik	MGV401K
41a	Düsenstock M10xM6 L=25 mm	MDSM10-M6X25
41b	Düsenstock M10xM6 L=29 mm	MDSM10-M6X29
41c	Düsenstock M10xM8 L=25 mm	MDSM10-M8X25
41d	Düsenstock M10xM8 L=29 mm	MDSM10-M8X29
42a	Stromdüse E-Cu M6 L=28 mm Ø 0,8 mm	MSDECUM6X28-08
	Stromdüse E-Cu M6 L=28 mm Ø 1,0 mm	MSDECUM6X28-10
	Stromdüse E-Cu M6 L=28 mm Ø 1,2 mm	MSDECUM6X28-12
	Stromdüse E-Cu M6 L=28 mm Ø 0,8 mm für Alu-Draht	MSDECUM6X28-08A
	Stromdüse E-Cu M6 L=28 mm Ø 1,0 mm für Alu-Draht	MSDECUM6X28-10A
	Stromdüse E-Cu M6 L=28 mm Ø 1,2 mm für Alu-Draht	MSDECUM6X28-12A
	Stromdüse E-Cu M6 L=28 mm Ø 0,8 mm vernickelt	MSDECNM6X28-08
	Stromdüse E-Cu M6 L=28 mm Ø 1,0 mm vernickelt	MSDECNM6X28-10
	Stromdüse E-Cu M6 L=28 mm Ø 1,2 mm vernickelt	MSDECNM6X28-12
	Stromdüse CuCrZr M6 L=28 mm Ø 0,8 mm	MSDCCZM6X28-08
	Stromdüse CuCrZr M6 L=28 mm Ø 0,9 mm	MSDCCZM6X28-09
	Stromdüse CuCrZr M6 L=28 mm Ø 1,0 mm	MSDCCZM6X28-10
	Stromdüse CuCrZr M6 L=28 mm Ø 1,2 mm	MSDCCZM6X28-12



Verschleißteile

Position	Artikelbezeichnung	Bestellnummer
42b	Stromdüse E-Cu M8 L=30 mm Ø 0,8 mm	MSDECUM8X30-08
	Stromdüse E-Cu M8 L=30 mm Ø 1,0 mm	MSDECUM8X30-10
	Stromdüse E-Cu M8 L=30 mm Ø 1,2 mm	MSDECUM8X30-12
	Stromdüse E-Cu M8 L=30 mm Ø 1,4 mm	MSDECUM8X30-14
	Stromdüse E-Cu M8 L=30 mm Ø 1,6 mm	MSDECUM8X30-16
	Stromdüse E-Cu M8 L=30 mm Ø 2,0 mm	MSDECUM8X30-20
	Stromdüse E-Cu M8 L=30 mm Ø 2,4 mm	MSDECUM8X30-24
	Stromdüse E-Cu M8 L=30 mm Ø 0,8 mm für Alu-Draht	MSDECUM8X30-08A
	Stromdüse E-Cu M8 L=30 mm Ø 1,0 mm für Alu-Draht	MSDECUM8X30-10A
	Stromdüse E-Cu M8 L=30 mm Ø 1,2 mm für Alu-Draht	MSDECUM8X30-12A
	Stromdüse E-Cu M8 L=30 mm Ø 1,6 mm für Alu-Draht	MSDECUM8X30-16A
	Stromdüse E-Cu M8 L=30 mm Ø 0,8 mm vernickelt	MSDECNM8X30-08
	Stromdüse E-Cu M8 L=30 mm Ø 1,0 mm vernickelt	MSDECNM8X30-10
	Stromdüse E-Cu M8 L=30 mm Ø 1,2 mm vernickelt	MSDECNM8X30-12
	Stromdüse CuCrZr M8 L=30 mm Ø 0,8 mm	MSDCCZM8X30-08
	Stromdüse CuCrZr M8 L=30 mm Ø 1,0 mm	MSDCCZM8X30-10
	Stromdüse CuCrZr M8 L=30 mm Ø 1,2 mm	MSDCCZM8X30-12
	Stromdüse CuCrZr M8 L=30 mm Ø 1,4 mm	MSDCCZM8X30-14
	Stromdüse CuCrZr M8 L=30 mm Ø 1,6 mm	MSDCCZM8X30-16
	Stromdüse CuCrZr M8 L=30 mm Ø 2,0 mm	MSDCCZM8X30-20
	Stromdüse CuCrZr M8 L=30 mm Ø 2,4 mm	MSDCCZM8X30-24
43a	Gasdüse NW14 L=76 mm konisch	MGDK401-140
43b	Gasdüse NW16 L=76 mm konisch	MGDK401-160
43c	Gasdüse NW20 L=76 mm zylindrisch	MGDZ401-200
	Punktgasdüse NW20 L=85 mm	MGDP401-200

Schlauchpakete, Zentralanschlüsse und Seelen finden Sie unter 2.1.1.W



2.1.11

MIG-Brenner M 501 EP



MIG-/MAG-Handschweißbrenner M 501 EP

Belastbarkeit bei 100 %

Einschaltdauer (10 Min. Zyklus):

- bei Mischgas M21 450 Ampere
- bei CO₂ 500 Ampere

Bei Impulslichtbogen reduzieren sich die Belastungsdaten bis zu 35 %!

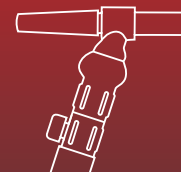
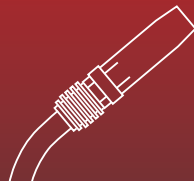
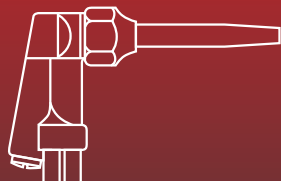
Kühlungsart: Wasserkühlung

Drahtdurchmesser: 1,0–1,6 mm

Gasdurchfluss: 14 l/min

Norm: nach EN 60 974-7 CE

Anschluss: WZ-2 F Euro-Zentralstecker,
andere Anschlüsse auf Anfrage



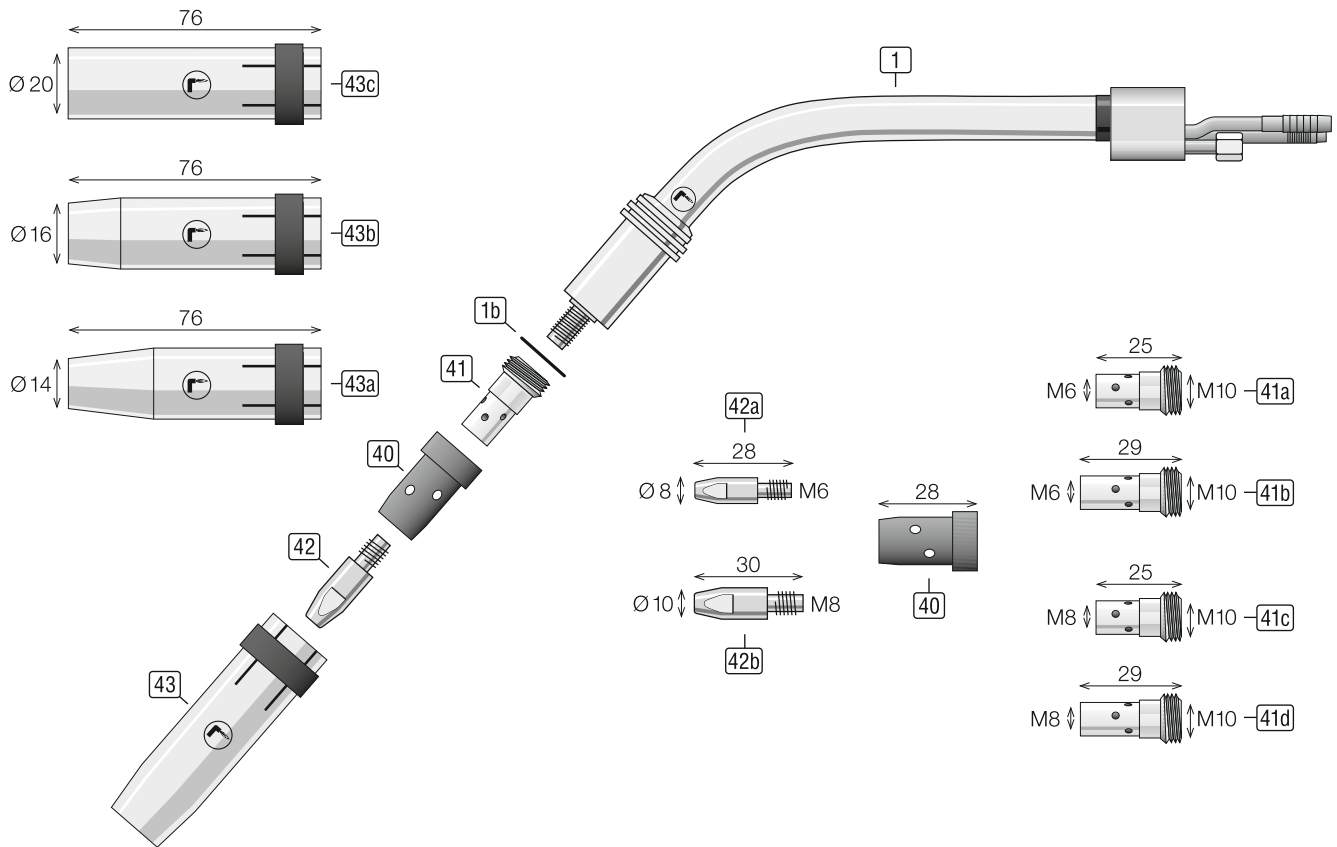
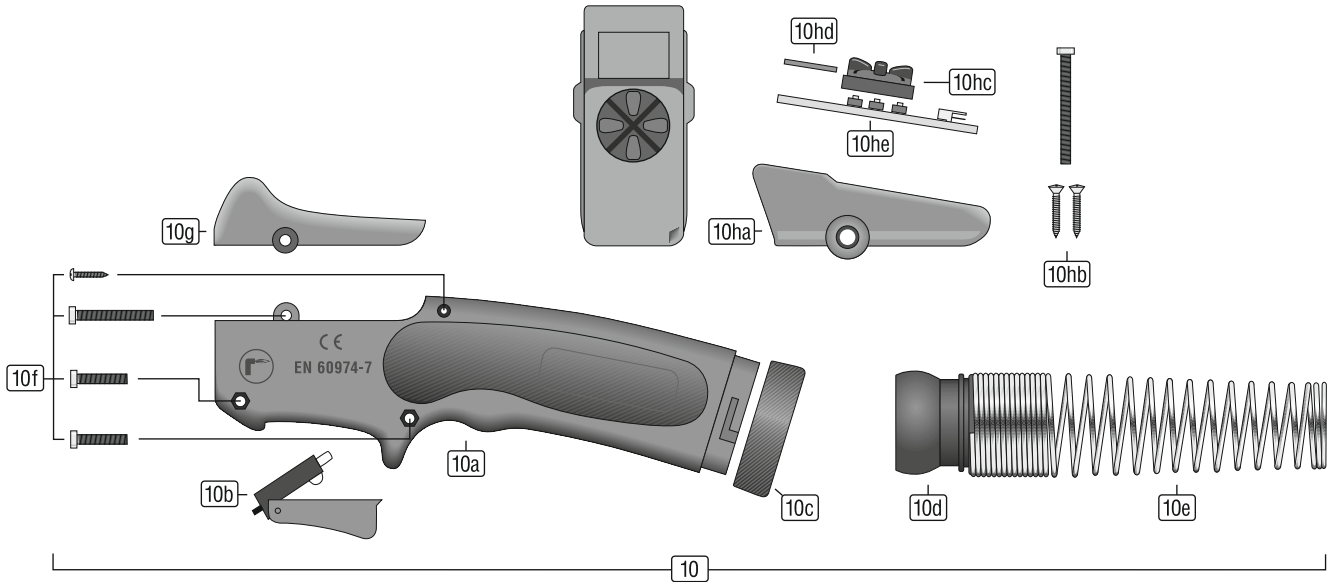
MIG 501 EP

500 A CO₂ – 450 A Mix – 100 % ED

Handgriff RMC MIG

RMC MIG – standard

RMC MIG – Up/Down



**MIG-/MAG-Schweißbrenner M 501 EP MIG-Euro-Power komplett –
inklusive Erstausrüstung für Draht Ø 1,2 mm**

Position	Artikelbezeichnung	Bestellnummer
	M501 3 m RMC Standard schwarz	M501030.E1.R01.100.SW
	M501 4 m RMC Standard schwarz	M501040.E1.R01.100.SW
	M501 5 m RMC Standard schwarz	M501050.E1.R01.100.SW

Ersatzteile Handgriff

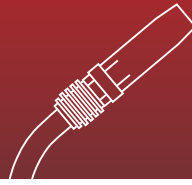
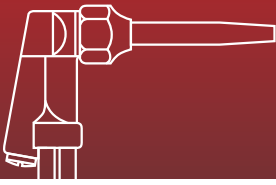
Position	Artikelbezeichnung	Bestellnummer
10	Griff-Set RMC Standard MEP (wassergekühlt)	M.0005.0120-SW
	Griff-Set RMC UpDown MEP	M.0005.0122-SW
10a	Griffschalen RMC (li+re) MEP	M.0005.1120-SW
10b	Schalter	M.T005.0106
10c	Verschlussring RMC	M.0005.1190
10d	Kugelgelenk	M.T005.0105
10e	Knickschutzfeder klein (Standard)	M.T005.0111
	Knickschutzfeder groß (UpDown)	M.T005.0110
10f	Schrauben-Set RMC	M.0005.1903
10g	Aufsatz RMC Standard	M.0005.1191-SW
10ha	Aufsatz RMC Remote (li+re) (UpDown)	M.0005.5101-SW
10hb	Schrauben-Set RMC Remote	M.0005.1904
10hc	Schalteergummi RMC (UpDown)	M.0005.4101
10hd	Abdeckfenster RMC (UpDown)	M.0005.5191-SW
10he	Platine UpDown	M.0005.1217

Ersatzteile Brennerhals

Position	Artikelbezeichnung	Bestellnummer
1	Brennerhals M 501	MBH501
1b	Isolierscheibe	MIS401

Verschleißteile

Position	Artikelbezeichnung	Bestellnummer
40	Gasverteiler weiß	MGV401W
	Gasverteiler Keramik	MGV401K
41a	Düsenstock M10xM6 L=25 mm	MDSM10-M6X25
41b	Düsenstock M10xM6 L=29 mm	MDSM10-M6X29
41c	Düsenstock M10xM8 L=25 mm	MDSM10-M8X25
41d	Düsenstock M10xM8 L=29 mm	MDSM10-M8X29
42a	Stromdüse E-Cu M6 L=28 mm Ø 0,8 mm	MSDECUM6X28-08
	Stromdüse E-Cu M6 L=28 mm Ø 1,0 mm	MSDECUM6X28-10
	Stromdüse E-Cu M6 L=28 mm Ø 1,2 mm	MSDECUM6X28-12
	Stromdüse E-Cu M6 L=28 mm Ø 0,8 mm für Alu-Draht	MSDECUM6X28-08A
	Stromdüse E-Cu M6 L=28 mm Ø 1,0 mm für Alu-Draht	MSDECUM6X28-10A
	Stromdüse E-Cu M6 L=28 mm Ø 1,2 mm für Alu-Draht	MSDECUM6X28-12A
	Stromdüse E-Cu M6 L=28 mm Ø 0,8 mm vernickelt	MSDECNM6X28-08
	Stromdüse E-Cu M6 L=28 mm Ø 1,0 mm vernickelt	MSDECNM6X28-10
	Stromdüse E-Cu M6 L=28 mm Ø 1,2 mm vernickelt	MSDECNM6X28-12
	Stromdüse CuCrZr M6 L=28 mm Ø 0,8 mm	MSDCCZM6X28-08
	Stromdüse CuCrZr M6 L=28 mm Ø 0,9 mm	MSDCCZM6X28-09
	Stromdüse CuCrZr M6 L=28 mm Ø 1,0 mm	MSDCCZM6X28-10
	Stromdüse CuCrZr M6 L=28 mm Ø 1,2 mm	MSDCCZM6X28-12



Verschleißteile

Position	Artikelbezeichnung	Bestellnummer
42b	Stromdüse E-Cu M8 L=30 mm Ø 0,8 mm	MSDECUM8X30-08
	Stromdüse E-Cu M8 L=30 mm Ø 1,0 mm	MSDECUM8X30-10
	Stromdüse E-Cu M8 L=30 mm Ø 1,2 mm	MSDECUM8X30-12
	Stromdüse E-Cu M8 L=30 mm Ø 1,4 mm	MSDECUM8X30-14
	Stromdüse E-Cu M8 L=30 mm Ø 1,6 mm	MSDECUM8X30-16
	Stromdüse E-Cu M8 L=30 mm Ø 2,0 mm	MSDECUM8X30-20
	Stromdüse E-Cu M8 L=30 mm Ø 2,4 mm	MSDECUM8X30-24
	Stromdüse E-Cu M8 L=30 mm Ø 0,8 mm für Alu-Draht	MSDECUM8X30-08A
	Stromdüse E-Cu M8 L=30 mm Ø 1,0 mm für Alu-Draht	MSDECUM8X30-10A
	Stromdüse E-Cu M8 L=30 mm Ø 1,2 mm für Alu-Draht	MSDECUM8X30-12A
	Stromdüse E-Cu M8 L=30 mm Ø 1,6 mm für Alu-Draht	MSDECUM8X30-16A
	Stromdüse E-Cu M8 L=30 mm Ø 0,8 mm vernickelt	MSDECNM8X30-08
	Stromdüse E-Cu M8 L=30 mm Ø 1,0 mm vernickelt	MSDECNM8X30-10
	Stromdüse E-Cu M8 L=30 mm Ø 1,2 mm vernickelt	MSDECNM8X30-12
	Stromdüse CuCrZr M8 L=30 mm Ø 0,8 mm	MSDCCZM8X30-08
	Stromdüse CuCrZr M8 L=30 mm Ø 1,0 mm	MSDCCZM8X30-10
	Stromdüse CuCrZr M8 L=30 mm Ø 1,2 mm	MSDCCZM8X30-12
	Stromdüse CuCrZr M8 L=30 mm Ø 1,4 mm	MSDCCZM8X30-14
	Stromdüse CuCrZr M8 L=30 mm Ø 1,6 mm	MSDCCZM8X30-16
	Stromdüse CuCrZr M8 L=30 mm Ø 2,0 mm	MSDCCZM8X30-20
	Stromdüse CuCrZr M8 L=30 mm Ø 2,4 mm	MSDCCZM8X30-24
43a	Gasdüse NW14 L=76 mm konisch	MGDK401-140
43b	Gasdüse NW16 L=76 mm konisch	MGDK401-160
43c	Gasdüse NW20 L=76 mm zylindrisch	MGDZ401-200
	Punktgasdüse NW20 L=85 mm	MGDP401-200

Schlauchpakete, Zentralanschlüsse und Seelen finden Sie unter 2.1.W



ROHRMAN
SCHWEISSTECHNIK

2.1.12

MIG-Brenner M 501 AUT



MIG-/MAG-Automatenschweißbrenner M 501 AUT

Belastbarkeit bei 100 %

Einschaltdauer (10 Min. Zyklus):

- bei Mischgas M21 450 Ampere
- bei CO₂ 500 Ampere

Bei Impulslichtbogen reduzieren sich die Belastungsdaten bis zu 35 %!

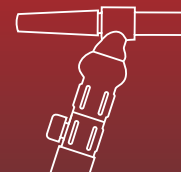
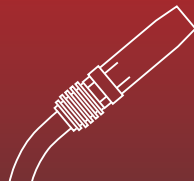
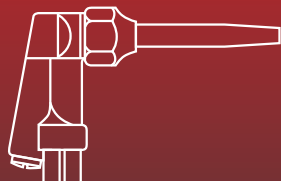
Kühlungsart: Wasserkühlung

Drahtdurchmesser: 1,0–1,6 mm

Gasdurchfluss: 14 l/min

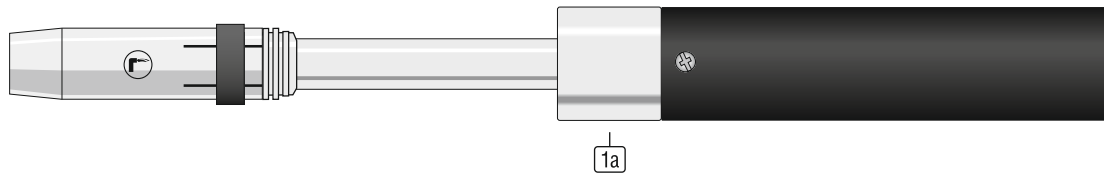
Norm: nach EN 60 974-7 CE

Anschluss: WZ-2 F Euro-Zentralstecker,
andere Anschlüsse auf Anfrage

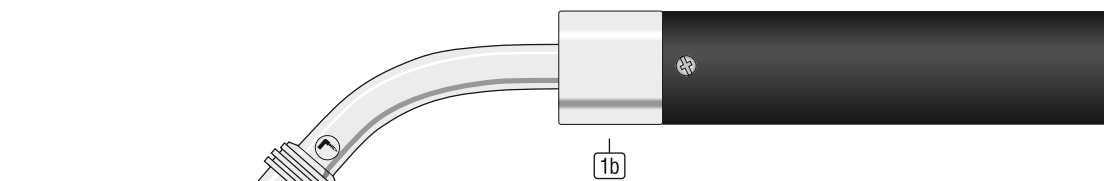


MIG M 501 AUT

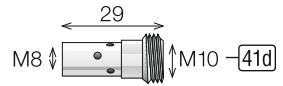
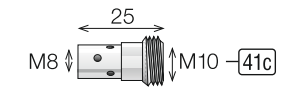
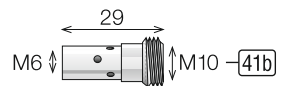
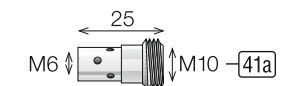
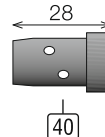
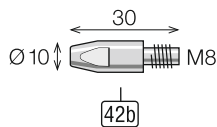
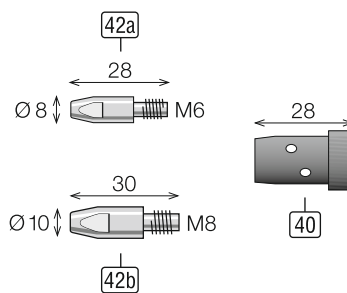
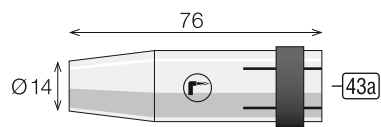
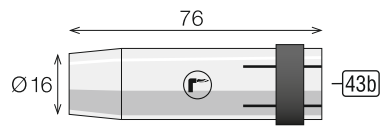
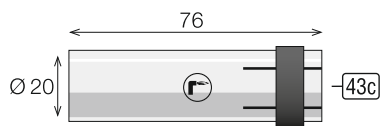
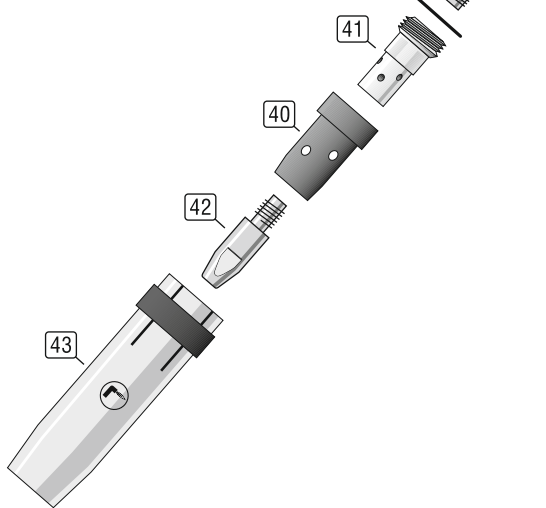
500 A CO₂ – 450 A Mix – 100 % ED



1a



1b



**MIG-/MAG-Automatenschweißbrenner M 501 AUT MIG-Euro-Power komplett –
inklusive Erstausrüstung für Draht Ø 1,2 mm**

Position	Artikelbezeichnung	Bestellnummer
	M501/3 m Automatenbrenner 0°	M501030.E1.A00.100
	M501/4 m Automatenbrenner 0°	M501040.E1.A00.100
	M501/5 m Automatenbrenner 0°	M501050.E1.A00.100
	M501/3 m Automatenbrenner 45°	M501030.E1.A45.100
	M501/4 m Automatenbrenner 45°	M501040.E1.A45.100
	M501/5 m Automatenbrenner 45°	M501050.E1.A45.100

Ersatzteile Brennerhals

Position	Artikelbezeichnung	Bestellnummer
1a	Brennerkörper MEP-501 AUT 0°	MBH501A00
1b	Brennerkörper MEP-501 AUT 45°	MBH501A45

Verschleißteile

Position	Artikelbezeichnung	Bestellnummer
40	Gasverteiler weiß	MGV401W
	Gasverteiler long life	MGV401L
	Gasverteiler Keramik	MGV401K
41a	Düsenstock M10xM6 L=25 mm	MDSM10-M6X25
41b	Düsenstock M10xM6 L=29 mm	MDSM10-M6X29
41c	Düsenstock M10xM8 L=25 mm	MDSM10-M8X25
41d	Düsenstock M10xM8 L=29 mm	MDSM10-M8X29
42a	Stromdüse E-Cu M6 L=28 mm Ø 0,8 mm	MSDECM6X28-08
	Stromdüse E-Cu M6 L=28 mm Ø 1,0 mm	MSDECM6X28-10
	Stromdüse E-Cu M6 L=28 mm Ø 1,2 mm	MSDECM6X28-12
	Stromdüse E-Cu M6 L=28 mm Ø 0,8 mm für Alu-Draht	MSDECM6X28-08A
	Stromdüse E-Cu M6 L=28 mm Ø 1,0 mm für Alu-Draht	MSDECM6X28-10A
	Stromdüse E-Cu M6 L=28 mm Ø 1,2 mm für Alu-Draht	MSDECM6X28-12A
	Stromdüse E-Cu M6 L=28 mm Ø 0,8 mm vernickelt	MSDECNM6X28-08
	Stromdüse E-Cu M6 L=28 mm Ø 1,0 mm vernickelt	MSDECNM6X28-10
	Stromdüse E-Cu M6 L=28 mm Ø 1,2 mm vernickelt	MSDECNM6X28-12
	Stromdüse CuCrZr M6 L=28 mm Ø 0,8 mm	MSDCCZM6X28-08
	Stromdüse CuCrZr M6 L=28 mm Ø 0,9 mm	MSDCCZM6X28-09
	Stromdüse CuCrZr M6 L=28 mm Ø 1,0 mm	MSDCCZM6X28-10
	Stromdüse CuCrZr M6 L=28 mm Ø 1,2 mm	MSDCCZM6X28-12
42b	Stromdüse E-Cu M8 L=30 mm Ø 0,8 mm	MSDECM8X30-08
	Stromdüse E-Cu M8 L=30 mm Ø 1,0 mm	MSDECM8X30-10
	Stromdüse E-Cu M8 L=30 mm Ø 1,2 mm	MSDECM8X30-12
	Stromdüse E-Cu M8 L=30 mm Ø 1,4 mm	MSDECM8X30-14
	Stromdüse E-Cu M8 L=30 mm Ø 1,6 mm	MSDECM8X30-16
	Stromdüse E-Cu M8 L=30 mm Ø 2,0 mm	MSDECM8X30-20
	Stromdüse E-Cu M8 L=30 mm Ø 2,4 mm	MSDECM8X30-24
	Stromdüse E-Cu M8 L=30 mm Ø 0,8 mm für Alu-Draht	MSDECM8X30-08A
	Stromdüse E-Cu M8 L=30 mm Ø 1,0 mm für Alu-Draht	MSDECM8X30-10A
	Stromdüse E-Cu M8 L=30 mm Ø 1,2 mm für Alu-Draht	MSDECM8X30-12A
	Stromdüse E-Cu M8 L=30 mm Ø 1,6 mm für Alu-Draht	MSDECM8X30-16A
	Stromdüse E-Cu M8 L=30 mm Ø 0,8 mm vernickelt	MSDECNM8X30-08
	Stromdüse E-Cu M8 L=30 mm Ø 1,0 mm vernickelt	MSDECNM8X30-10
	Stromdüse E-Cu M8 L=30 mm Ø 1,2 mm vernickelt	MSDECNM8X30-12
	Stromdüse CuCrZr M8 L=30 mm Ø 0,8 mm	MSDCCZM8X30-08
	Stromdüse CuCrZr M8 L=30 mm Ø 1,0 mm	MSDCCZM8X30-10
	Stromdüse CuCrZr M8 L=30 mm Ø 1,2 mm	MSDCCZM8X30-12
	Stromdüse CuCrZr M8 L=30 mm Ø 1,4 mm	MSDCCZM8X30-14
	Stromdüse CuCrZr M8 L=30 mm Ø 1,6 mm	MSDCCZM8X30-16
	Stromdüse CuCrZr M8 L=30 mm Ø 2,0 mm	MSDCCZM8X30-20
	Stromdüse CuCrZr M8 L=30 mm Ø 2,4 mm	MSDCCZM8X30-24
43a	Gasdüse NW14 L=76 mm konisch	MGDK401-140
43b	Gasdüse NW16 L=76 mm konisch	MGDK401-160
43c	Gasdüse NW20 L=76 mm zylindrisch	MGDZ401-200

Schlauchpakete, Zentralanschlüsse und Seelen finden Sie unter 2.1.W



ROHRMAN
SCHWEISSTECHNIK

2.1.W

**Schlauchpakete
Zentralanschlüsse
Seelen
wassergekühlt**

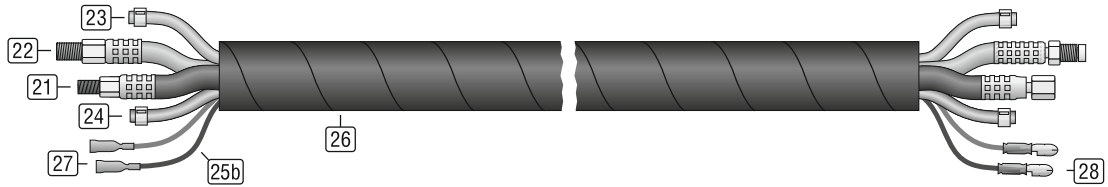


Stahlseelen – blank

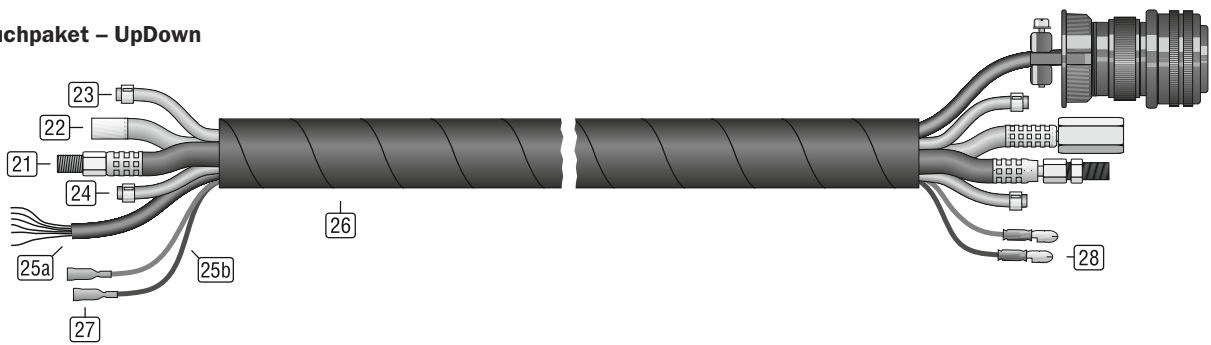


Schlauchpakete, wassergekühlt

Schlauchpaket – Standard

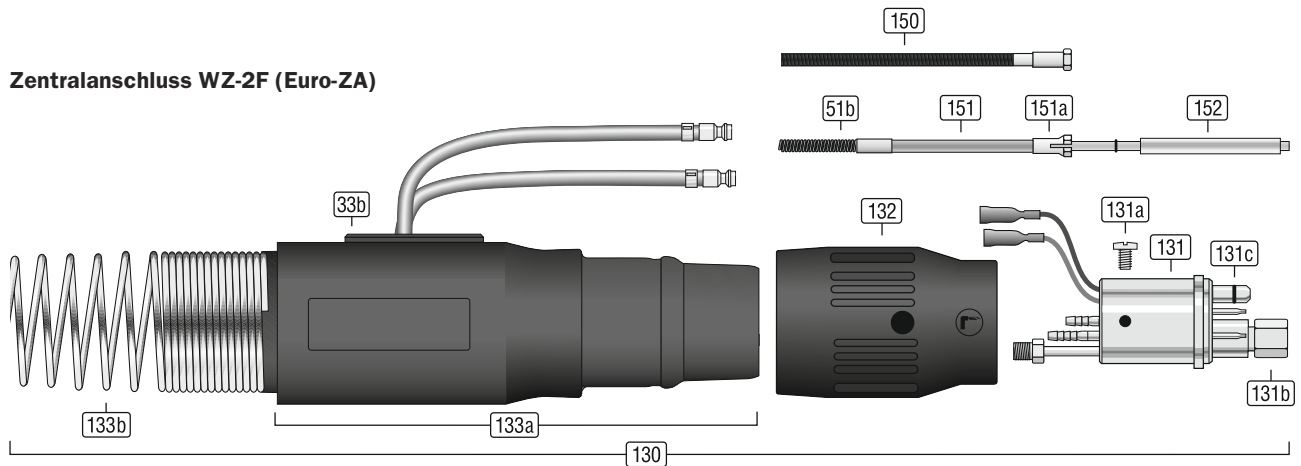


Schlauchpaket – UpDown



Zentralanschlüsse, wassergekühlt

Zentralanschluss WZ-2F (Euro-ZA)





Ersatzteile Schlauchpaket / UpDown

Position	Artikelbezeichnung	Bestellnummer
21	Stromkabel 3 m Gummi	MSWKx3
	Stromkabel 4 m Gummi	MSWKx4
	Stromkabel 5 m Gummi	MSWKx5
22	Drahtförderschlauch 3 m	MDFx3
	Drahtförderschlauch 4 m	MDFx4
	Drahtförderschlauch 5 m	MDFx5
23	Wasservorlaufschlauch, PVC, 5x8, blau	855120508B
	Wasserrücklaufschlauch, PVC, rot	855120508R
24	Gasschlauch, PVC, 4x7, schwarz	855120407
25a	Steuerleitung 7x0,25	855180107025FD
	Stecker passend aller marktgängigen Stromquellen laut Steckerkatalog wählbar	
25b	Steuerleitung 0,5 mm ² br (+) Leitung	8551805050-01
	Steuerleitung 0,5 mm ² sw (-) Leitung	8551805050-02
26	Schutzschlauch Gewebe Ø 25 mm	85514125
27	Flachsteckhülse 2,8 x 0,5 mm	85523FH2808RT
28	Rundstecker isoliert rot 4 mm	85523RS4000RT

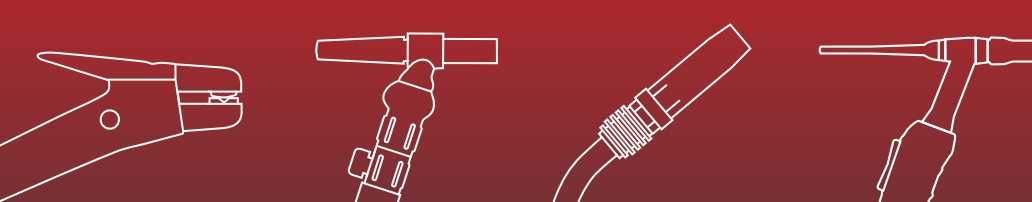
Ersatzteile Zentralanschluss „WZ-2F“ (Euro-ZA) mit Federkontakten

Position	Artikelbezeichnung	Bestellnummer
130	Zentralanschluss WZ-2F komplett	M.T007.0010
131	Steckereinsatz WZ-2F mit Federkontakten	M.T007.0201
131a	Halteschraube für ZA-Block	M.T007.0901
131b	Überwurfmutter für Drahtführung	8551511ZDM
131c	O-Ring für Gasstift	8551511ZOG
	Rundsteckhülse rot, 4 mm	85523RH4000RT
132	Anschlussmutter	855151ZG7-120
133a	ZA-Gehäuse	855151ZG6-01
33b	Kabeldurchführung	855151ZG6-017
133b	Knickschutzfeder	855151ZG6-022

Drahtseelen für Anschluss „WZ-2F“ (Euro-ZA)

Position	Artikelbezeichnung	Bestellnummer
150	Stahlseele/3 m, blank, Draht Ø 0,6–0,8 mm	MSS-15x40x3
	Stahlseele/4 m, blank, Draht Ø 0,6–0,8 mm	MSS-15x40x4
	Stahlseele/5 m, blank, Draht Ø 0,6–0,8 mm	MSS-15x40x5
	Stahlseele/3 m, blank, Draht Ø 1,0–1,2 mm	MSS-20x45x3
	Stahlseele/4 m, blank, Draht Ø 1,0–1,2 mm	MSS-20x45x4
	Stahlseele/5 m, blank, Draht Ø 1,0–1,2 mm	MSS-20x45x5
	Stahlseele/3 m, blank, Draht Ø 1,4–1,6 mm	MSS-25x45x3
	Stahlseele/4 m, blank, Draht Ø 1,4–1,6 mm	MSS-25x45x4
	Stahlseele/5 m, blank, Draht Ø 1,4–1,6 mm	MSS-25x45x5
151	PTFE-Seele/3 m Draht Ø 0,6–0,8 mm blau	MSK-PT-BLX3
	PTFE-Seele/4 m Draht Ø 0,6–0,8 mm blau	MSK-PT-BLX4
	PTFE-Seele/5 m Draht Ø 0,6–0,8 mm blau	MSK-PT-BLX5
	PTFE-Seele/3 m Draht Ø 1,0–1,2 mm rot	MSK-PT-RTX3
	PTFE-Seele/4 m Draht Ø 1,0–1,2 mm rot	MSK-PT-RTX4
	PTFE-Seele/5 m Draht Ø 1,0–1,2 mm rot	MSK-PT-RTX5
	PTFE-Seele/3 m Draht Ø 1,4–1,6 mm gelb	MSK-PT-GEX3
	PTFE-Seele/4 m Draht Ø 1,4–1,6 mm gelb	MSK-PT-GEX4
	PTFE-Seele/5 m Draht Ø 1,4–1,6 mm gelb	MSK-PT-GEX5
151a	Haltenippel für Kombiseele	MSK-H
51b	Bronzespirale iØ 1,9	MSK-S-BR350-1
	Bronzespirale iØ 2,2	MSK-S-BR350-2
152	Führungsrohr	MSK-F-XXX

XXX = 200, 300, 500, 1000 mm



A - 7400 Oberwart, Kreuzgasse 1
Tel: +43 (0) 3352 210 88 - 0
Fax: +43 (0) 3352 210 88 - 3
E-mail: office@weld-tec.com

www.weld-tec.com

*welding .
cutting .
automation .
service .*

